

## Ar tautasdziesmu un dievvārdu



Suitu dūdeniekiem spēlējot, katoļu priesteris Andris Vasiļevskis ļaužu acīm atklāj piemiņas plāksni Aļšvangas senajam valdniekam Johanam Ulriham fon Šverinam.

Pēc šīgada Svētā Miķeļa svētkiem Alsungā palikušas arī taustāmas vērtības: pie ordeņa pils atklātā plāksne grāfam Johanam Ulriham fon Šverinam, katoļticības atjaunotājam Aļšvangā 17. gadsimtā, un romāns *Kur sarkanas ogas auga* par četriem viņa valdīšanas gadiem un veikumu, ko cilvēki atminas vēl pēc četriem gadu simtiem.

Plāksnes iniciatori ir Kuldīgas rakstniece, jaunā romāna autore Dace Priede un bijušais Alsungas priesteris Andris Vasiļevskis. „Līdz šim nebija nevienas rakstveida liecības,” teic A. Vasiļevskis. „Iebraucot tik vēsturiskā novadā, tiek stāstīts, ka tāds grāfs Šverins bijis, bet, kur un kā, neviens nezina. Neviens nevar iedomāties, ka viņš dzīvojis ordeņa pilī, ka atdusas baznīcas kriptā. Plāksne tapusi tikai un vienīgi ar Daces privātajiem līdzekļiem un gribu.”

Tās atklāšanas brīdī, kā jau Alsungā ierasts, kļāt bija gan tautasdziesma, gan dievvārds. Domes priekšsēde Daiga Kalniņa bija lepna par senajām saglabātajām tradīcijām un priecājās, ka Dievs novadu sargā. Tāpat par to, ka īstajā brīdī uzrodas vajadzīgie cilvēki, kuri atgādina, ka galvas jāsaliek kopā un jābūt vienotiem. D. Priede savukārt mudināja būt lepnēm, ka sūtiem bijis tāds valdnieks, kas devis tērpus, stiprumu un spēku. Viņas lielākā vēlme esot sakopt grāfa Šverina kapavietu, lai viņš dusētu tūrā zārkā. D. Priede pat gatava grāfam uzšūt baltu kreklu. Pēc tam, kad dūdam skanot, plāksne tika atklāta, tagadējais priesteris Edijs Silevičs atgādināja: jau Vecajā derībā norādīts, ka tur, kur Dievs darījis lielas lietas, cilvēks atstājis zīmi pēctečiem. Pie pils sienas pagustu liktā plāksne tiks pacelt acīs uz augšu un padomāt par cilvēku, kurš novadam nesis krāsas, lepnu garu un ticību.

Pēc tam visi tika aicināti uz kultūras namu, kur atklāta D. Priedes grāmata. Par to vairāk *Kurzemnieka* pielikumā *Radošā Kuldīga*.

Inguna Spulniece  
Lailas Liepiņas foto

→ 6., 11. lpp.



### Breksits bez vienošanās:

kas jāzina par ceļošanu un dokumentiem, jauniem nodokļiem, ierobežojumiem un aizliegumiem; kā varēs saņemt pabalstus un veselības aprūpi.

### Ļoti aktuāli ir reģistrēties pastāvīgajam statusam.

To izdarījuši tikai ap mūsu pilsoņu (nepilni 42 tūkstoši).

35%

„Kosmoss kļuvis pieejams visiem,”



saka kuldīdznieks → 5. lpp. **ROBERTS**

**TROPS**, kurš strādājis Ventspils Starptautiskajā radioastronomijas centrā, tagad studē doktorantūrā Somijā un programmē satelīttehnoloģijas.



Konkursā *Tautas garša bezalkoholisko dzērienu grupā labākais uzņēmums* – Kuldīgas *Capulus Terra* ar grauzdēto kafiju. → 3. lpp.

Kuldīgas slimnīcas dzemdību nodaļa atkal strādā.



→ 3. lpp.

### Piektdien, 4. oktobrī:

- Skrundas bērnudārzs pārtop.
- Evija Kleinberga un Kurzemes Radio.
- Kas jauns Pelčos.
- Vai jutāmi sociāli droši.
- Pēdējie darbi dārzā.



## REDZĒJUMS

## Ar asteri pie pavārites

Iveta Grīniņa,  
tālr. 63350565,  
iveta.grinina@  
kurzemnieks.lv



Konferencē *Liec pārtikas grozā vietējo!* Rīgā daudzi speciālisti diskutēja, kā panākt, lai skolās un bērnudārzos ēdināšanā tiktu izmantoti vietējo zemnieku audzēti sezonas produkti. Ilgu laiku to noteica visuvarenais iepirkums – bija jāņem lētākais piedāvājums, kas pašu ražojums bija retos gadījumos. Skaidrs, ka lētāks vienmēr būs importa tomāts vai ābols, jo apjoms, kādā lauksaimniecības produkcija tiek ražota Nīderlandē, Spānijā, Vācijā un citur, vienmēr dos iespēju piedāvāt lētāk. Dzirdēts arī, ka Zviedrijā vietējo uztverē izbrāvēti, pat nelietojami kartupeļi (tātad faktiski bez maksas, jo citādi jāmet ārā) tiek iztirgoti Latvijā, cenu nositot tik zemu, ka vietējiem audzētājiem raža jānoraksta zaudējumos.

„Lētāks vienmēr būs importa tomāts vai ābols, jo audzēšanas un tirdzniecības apjoms ļauj piedāvāt lētāk.”

Situācija it kā mainījies. Nu jau kopš 2017. gada likums paredz tā saukto zaļo iepirkumu, kas ļauj izvēlēties nevis lētāko, bet ekonomiski izdevīgāko. Tas ļauj pārtiku iepirkt no vietējiem ražotājiem.

Konferencē speciāliste runāja par to, ka vēl aizvien

netiek izmantotas visas iespējas, ko šis iepirkums dod. Piemēram, netiek iepirkta bioloģiski audzēta produkcija. Kā tikt galā ar to, ka vietējais dārzenis, auglis vai gaļa tomēr ir dārgāki? Par to runāja skolu ēdinātāji. Jā, tas ir dārgāk, taču starpība nav ļoti liela. Vislielākā ir gaļai – 20% atšķirība starp Polijas vai Lietuvas lielfermās audzētu cūkgaļu un vietējo, arī lielražotāju, kurš tomēr pazīstams un atbild par kvalitāti. Kāds ēdinātājs vienu dienu bērniem piedāvā veģetāro ēdienkarti, tā izdevumus izlīdzinot. Cits uzsvēra, ka ļoti liela nozīme ir ieinteresētam un radošam pavāram, kurš spēj no vietējiem produktiem, piemēram, ķirbjiem rudenī, kāpostiem un saknēm ziemā, uzburt kaut ko tādu, ko bērni patiešām ēstu. Diemžēl skolās un bērnudārzos lielākoties vairs nav savas virtuves. Ēdiens tiek atvests.

Atceros sava dēla pirmās klasītes, kad viņi ar draugiem ņēma asteri un devās pie skolas pavārites, lai izprasītu nākamajā dienā pankūkas. Tās būtu ideālais modelis, ja produkti tiktu iepirkti no vietējiem zemniekiem, ja pavārei varētu palūgt nākamajā dienā kādu īpaši mīļu ēdienu... Laikam brīdī, kad viss tiek optimizēts, mazināts, apvienots un ietaupīts, par to neklājas runāt. Bet varbūt vēl var nevis atgriezties atpakaļ, bet sākt jaunā kvalitātē jaunu loku – pretī veselībai, dabiskumam un garšai.

## MUMS ZVANA

## Ja uzdos, tad darīs

Putnudārza iedzīvotāji Kuldīgā norādījuši, ka satiksmei bīstama vieta izveidojusies Plostu un Darba ielas krustojumā – redzamību aizsedz zemes strēmēlē saaugusī garā zāle un krūmi.

Viņi interesējas, kādēļ *Kuldīgas komunālie pakalpojumi* (KKP) par šo vietu neliekas ne zinīs un pašvaldības zemi nepļauj. Uzņēmuma vadītājs Pēteris Gobzemis pārliecinājies, ka zemes gabals patiesi pieder pašvaldībai: „Pašvaldība mums dod darba uzdevumu, ko darīt par naudu, ko tā piešķir. Ir līgumi par konkrētām teritorijām, kas mums jātīra regulāri. Bet šādi starpgabali ikdienas uzturēšanas līgumā nav iekļauti. Ja tiks dots uzdevums, brauksim un darīsim.”

Domes vides speciāliste Dace Jansone solīja šo vietu apskatīt. Ja nepieciešamība būs, KKP saņems uzdevumu krūmus izcirst.



Inguna Spuleniece Lāsmas Reimanes foto

Darba un Plostu ielas krustojumā pretimbraucošajām automašīnām jāuzmanās, lai izvairītos no avārijas.

## AKTUĀLAIS JAUTĀJUMS

### Ko domājat par reformu, kurā paredzēts Alsungas novadu pievienot Kuldīgas novadam un kopā ar Skrundas novadu atgriezties bijušā rajona robežās? Vai suiti zaudēs identitāti?

(Jautājums uzdots Alsungā.)



Signe, divu bērnu mamma: – Es neesmu iedziļinājusies. Tik daudz zinu, ka Alsungas pašvaldība grib, lai esam paši par sevi, bet nedomāju, ka apvienošanās traucētu suitu identitātei. Kas nu ir, tas paliek un nekur nepazūd. Pie Kuldīgas jau bijuši esam. Vai nu rajona laikos kaut kas diži sliktāks varēja būt? Iespējams, lielākā novadā arī bērniem būtu lielākas iespējas. Šeit nevar prognozēt, vai skola vēl būs ilgi.



Dzintra, dzimusi jūrkalniece, dzīvo Ventspilī: – Man ar to reformu nav ne darīšanas, ne lielu pārdzīvojumu. Tas vairāk skar lauku iedzīvotājus. Reformai jābūt, jo pārāk daudz priekšniecības, kas iesēdējies – darīt negrib, tikai pelnīt. Es strādāju medicīnā. Visu mūžu strādāju par mazu algu, bet kur to naudu ņemt, ja jāpabaro administratīvais aparāts? Ventspilī bieži jūtam, ka nāk iekšā jaunas ģimenes no Alsungas, jo novadā neesot, ko darīt.



Skaidrīte, skolotāja Alsungā: – Man šķiet, ka tā reforma nevienam nav vajadzīga. Arī mums, suitiem, nav. Ir labi, kā ir. Jā, ja Gudenieki, Jūrkalne un Alsunga būtu kopā, spēks būtu lielāks, bet suitu lietas jau tagad darām kopā. Tajā nevecā reforma traucē, ne jaunā palīdzēs. Grūti pateikt, cik tālu katrs noskaņots iet, lai pretotos. Ir sajūta, ka paši vairs neesam tik vienoti, kādi bijām pirmās reformas laikā. Tā ir visā valstī – esam kļuvuši pesimistiskāki, neticīgāki. Ja pievienos, ezerā jau nelēks. Drusku baida tas, cik liela būs mūsu pārstāvētība pašvaldībā.



Ilgvars, atvaļināts cilvēks: – Kas tur diži mainīsies! Jau tagad visās darīšanās jābrauc uz Kuldīgu. Te tikai baznīca un pagastmāja vien ir. Katras pārmaiņas nes kaut ko jaunu. Nezinu, vai uz labu, bet tautas tērpu nevienam nost vilkt neliks.



Dimitrijs, pensionēts galdnieks no Ventspils: – Mazaļos novados cilvēku kļūst aizvien mazāk, darba nav, bet kantori pilni katram sīkam pagastiņam. Un visi grib labas algas. Ja apvienotu, būtu mazāk kantoru, nauda paliktu tiem, kam vajag: vecajiem un mazajiem. Ne jau tauta ir pret apvienošanu. Suitiem vajadzētu būt visiem kopā: gan maģajiem, gan dižajiem. Varbūt tad kaut kas iznāktu.



Ruta, *Suitu maizes* īpašniece: – Nevajadzēja jau to pirmo reformu. Ieguldīja tik milzīgu naudu! Ja toreiz nedomāja, vai tagad domās? Kas tie par spēkiem, kas mūs iepriekš sašķēla, neļaujot būt visiem kopā, nezinām. Pēc pievienošanas arī Kuldīgai nekāds labums nebūs, bet tiem, kas rindā pēdējie, nekad nebūs kā tiem pirmajiem. Pievienošanas gadījumā mēs būsīm tie pēdējie. Tas ir likumsakarīgi.

Inguna Spuleniece, Lailas Liepiņas foto

## MANUPRĀT

## Tirgus gaisotne – lai satiktos

Pavisam nemanot iestājies zelta rudens. Kaut gan man ļoti patīk vasara un siltums, patīk arī košās lapu krāsas. Daudzviet ikgadējais gadatirgus jau noticis, bet citur tas vēl priekšā. Ir patīkami dzirdēt par tirgošanas pagastos, kur tas ir neatņemams rudens pasākums. Uzreiz nāk prātā kadrs no filmas *Emīla nedarbi*, kur tirgū varēja gan satikties, gan našķus nogaršot. Arī tagad pagastu iedzīvotāji stāsta, ka tā ir diena, kad visi sanāk kopā, pārdod, iepērkas, izklaidējas. Patiess prieks, ka šī tradīcija vismaz reizi gadā tiek uzturēta daudzviet, piemēram, Kabilē, Vārmē vai Miķeļdiena Kurmālē. Sarūpēti amatnieku darinājumi un gardumi, tiek izsolītas rudens veltes, arī aitas un truši. Pārsteidza tas, ka uz mazajiem pagastiem brauc tirgotāji teju no visas Latvijas, tātad šis pasākums ir interesants ne tikai vietējiem, bet visiem. Manuprāt, tā nav vieta, kur pēc iespējas vairāk pārdot, bet pasākums, kurā satikties. Šosestdien lauku labumi sabrauks Kuldīgā jau desmitajā Hercoga Jēkaba gadatirgū. Tiekamies!

Lāsma Reimane, tālr. 63350568,  
reimane.lasma@gmail.com

Ja pamanāt ko interesantu, nofotografējiet un sūtiet:  
redakcija@kurzemnieks.lv.

# Tautas garšas laureāte – Kuldīgā grauzdēta kafija

**Kuldīgas uzņēmums Capulus Terra ar tās valdes priekšsēdi Klāvu Šlakorcinu konkursā Tautas garša uzvarējis bezalkoholisko dzērienu grupā.**

Rīgā, *Hanzas peronā*, notika Latvijas Lauku konsultāciju un izglītības centra pasākuma *Novada garša* šīgada noslēgums. Mājražotāju, amatnieku un tūrisma biedrība *Skrundas klēte* bija viena no pretendentiem grupā *Augu izcelsmes produkti*, uzņēmums *Jaundzirnavnieki* – starp labākajiem alkoholisko dzērienu ražotājiem, zemnieku saimniecība *Paegli* – starp gaļas un zivju produkcijas ražotājiem.

K.Šlakorcinam uzvara bijusi patīkams pārsteigums. Balvā ir pieredzes apmaiņas brauciens uz Zviedriju nākamā gada sākumā. Kafijas grauzdētava *Capulus Terra* darbojas apmēram gadu. „Mēģinām sevi pieteikt vietējā tirgū un meklējam kontaktus ārpus Latvijas. Lēnītēm augam. Ir arī jaunas idejas, bet par tām pagaidām nerunāšu. Piedalāmies dažādos Pilsētas svētkos un citos pasākumos Kurzemē, mūsu kafiju var iegādāties Rīgas veikalā *Stockmann*, specializētos kafijas veikalos un citur,” skaidro Klāvs.

*Novada garšas* noslēgumā notika arī pavāru meistarības klases, konkursi, konference *Liec pārtikas grozā vietējo!*, apbalvoti reģionu konkursa *Tautas garša* uzvarētāji. Sestdien lauku labumus uz Rīgu bija atveduši ap 100 Latvijas mājražotāju. Konferencē uzmanības centrā – vietējās pārtikas ražotāji, viņu vēlmē un spēja nodrošināt pašvaldību iestāžu, piemēram, skolu, ēdinātājus. Savukārt muzikālajā programmā Kurzemi pārstāvēja Jūrkalnes *Maģie suiti*.

Ivetas Grīniņas teksts un foto



Latvijas garšu festivālā Rīgā abas dienas varēja nogaršot kuldīdznieka Klāva Šlakorcina kafiju.

## NO KĀRTĪBAS SARGĀTĀJU IKDIENAS

### Vienatnē izdemolē pusi pilsētas

Stāsta Kuldīgas novada pašvaldības policijas vecākais inspektors **Dzintars Pakalns**.

**23. septembris.** Pie benzīntanka *Rietumu nafta* uz ceļa esot izkritusi liela kaste. Kad aizbraucam, tās vairs tur nav. Pie veikala *Elvi* sievietē vācot ziedojumus, zvanītājs vaicā, vai viss ir likumīgi. Sieviete krievu valodā paskaidro, ka ir no Moldāvijas, vācot ziedojumus slimajam dēlam. Nogādājam Valsts policijā (VP), lai noskaidrotu, vai nav meklēšanā. Pārskatījis, bet sievietei izskaidrojam, ka vākt ziedojumus uz ielas, kā to dara viņa, pie mums nav atļauts. Gaismas ielas pagalmā vīrieši lietojot alkoholu. Pirms deviņiem vakarā mums ziņo, ka pagalmā Planīcas ielā pusaudži uzvedoties skaļi.

**24. septembris.** Kamerā redzam, ka pie Kuldīgas autoostas smēķē jaunieši, kurš izskatās nepilngadīgs. Noskaidrojam, ka tā arī ir, uzrakstām administratīvā pārkāpuma protokolu. Dzirnau ielā vīrietis guļ zālienā – nespēj paiet, nogādājam dzīvesvietā, uzrakstām protokolu. Patruļa redz, ka Raiņa ielā pie gājēju pārejas vīrietis sēž uz trotuāra un lieto alkoholu. Garām nepabraucam. Par to, ka iedzer tik ekskluzīvā vietā, uzrakstām protokolu, un jāmaksā būs vairāk nekā tad, ja būtu dzēris restorānā. Turlavas centrā pie baznīcas kāds dedzinot koku lapas, dūmi traucējot. Par šādu situāciju tur sūdzas katru rudeni. Iepriekš esam aizrādījuši,

ka dedzināt nevar, un brīdinājuši, tāpēc šoreiz ierosinām administratīvo lietvedību. Dzirnau ielā piedzēries vīrietis brauc ar invalīdu skūteri. Šī nav pirmā reize, kad mums ziņo, ka šis vīrietis pārkāpj satiksmes noteikumus. Grants un Ventpils ielas krustojumā auto esot ietriecies mājas stūrī.

**25. septembris.** VP no Rīgas lūdz kādas sievietes meitai Gudniekos paziņot, ka māte iekļuvusi avārijā un atrodas slimnīcā intensīvās terapijas nodaļā. Kādu nepilngadīgo nogādājam Ainažu psihoneiroloģiskajā slimnīcā. Pelčos klaiņojot divi suņi. Liepājas, Pļavas un Smilšu ielā guļot pa iereibušam vīrietim, bet Dzintaru ielā – kāpņu telpā.

**26. septembris.** Pusnaktī braucam patruļā, ievērojam, ka Liepājas ielā sabojātas puķu kastes, izrauti stādījumi. Paskatāmies novērošanas kamerās un redzam, ka jauns vīrietis uzvedas neadekvāti: gājēju ielā no kastēm rauj puķes, pie muzeja stenda mēģina nolauzt koku, bet tas neizdodas. Putnu ielas virzienā aiznes barjeru, tur izgāž atkritumu tvertni, pie Centra vidusskolas nolauž koka stabiņus, Dzirnau ielā krāmē bruģi. Vīrietis ir labi redzams, informācija nodota VP.

**27. septembris.** Vīrieši guļ kāpņu telpā Dzintaru ielā un *Vējiņa* parkā. Estrādē dzērāji traucējot izkārt karogus pasākumam.

**28. septembris.** Mežvaldes šautuvē notiek sacensības, bet viens neapmierināts cilvēks tām traucējot. Mūs lūdz, lai nomierinām. Vīrietis skaidro, ka nav apmierināts ar troksni, tādēļ traucē. Izskaidrojam, ka šautuve ir licencēta, pasākums saskaņots un vīrietis tā uzvesties nedrīkst. Virkas ielā pie konteineriem auto esot novietoti tā, ka nevarot paiet garām, bet pārkāpumu nekonstatējam. Pastaigu takā staigājot piedzēries vīrietis ar suni un lamājoties uz garāmgājējiem. Dzintaru ielā atkal kāds piedzēries guļ kāpņu telpā.

**29. septembris.** 1.46 *Klon-daikā* mūzika skanot pārāk skaļi, informējam īpašnieku. Annas ielā sētā atrodoties suns, kuram nav būdas un trauks ar ūdeni. Pārbaudām un pārliecināmies, ka sunim ir nojume un arī trauks ar ūdeni. Ziņo, ka kaimiņš, tīrot grāvi, uz viņa piederošās zemes sametis izrautos kārkļus. Iesakām rakstīt iesniegumu, bet zvanītājs negribot to darīt. Slimnīcas uzņemšanas nodaļa lūdz nogādāt pacientu līdz Saldus robežai.

### NEIEVĒRO NOTEIKUMUS

Nedēļas laikā automašīnas novietotas nepareizi: Baznīcas ielā četras, 1905. gada ielā trīs, Kalna ielā un Rātslaukumā pa divām, Liepājas un Strautu ielā pa vienai.

## Gaida ieteikumus goda balvām

**Alsungas novada dome līdz 7. oktobrim izsludinājusi pretendentu pieteikšanu tradicionālajām goda balvām dažādās kategorijās.**

Tās tiek pasniegtas Latvijas neatkarības proklamēšanas dienas priekšvakarā. Domē, Pils ielā 1, vai e-pastā (dome@alsunga.lv) var pieteikt preten-

dentus gan balvai *Goda novadnieks*, gan tādām kategorijām kā izglītība, kultūra, sports, tautsaimniecība, veselības aizsardzība un sociālā aprūpe, sabiedriskā darbība, mecenātisms, kā arī īpašā kategorijā par specifisku, citās nozarēs neietilpstošu ieguldījumu novada attīstībā.

## Dzemdību nodaļa atkal vaļā

**„Nodaļa ir kosmētiski pāremontēta, un viss mums ir kārtībā,” tā vakar no rīta teica Kuldīgas slimnīcas dzemdību nodaļas vadītāja Natālija Gailīte.**

*Kurzemnieks* jau rakstīja, ka septembra sākumā nodaļa tika slēgta. Slimību profilakses un kontroles centrs (SPKC) to ieteica, jo kopš jūlija tika konstatēti desmit saslimšanas ar salmonelozi gadījumi. Toreiz slimnīcas kontrolārsts Āris Pētersons skaidroja, ka tas nav slēgšanas iemesls. Galvenokārt tas darīts tāpēc, ka trūkst personāla: daži saslimuši, daži nebija izņēmuši atvaļinājumu. N.Gailīte tagad apgalvo, ka arī šajā jomā viss ir kārtībā. 1. oktobrī nodaļā jau atradušās divas grūtnieces.

SPKC infekcijas slimību uzraudzības un imunizācijas nodaļas vadītāja Elīna Dimiņa pastāstīja, ka Kuldīgā bijusi daudzu iemeslu sakrītība: „Pirmkārt, aicinājam regulāri uzraudzīt, vai slimnīcā neparādās kāds pacients ar zarnu infekcijas simptomiem: vemšanu, caureju, temperatūru. Tas attiecas arī uz grūtniecēm. Tādi pacienti, protams, ik pa laikam parādās visās ārstniecības iestādēs. Viņus uzreiz vajag izmeklēt, lai konstatētu, vai neparādās specifiskā salmonella. Otrkārt, mudinājam ievērot dažādus higiēnas pasākumus, lai novērstu infekcijas izplatīšanos.

Ārstniecības iestādē ir diezgan vienkārši to pārnest no viena pacienta otram, neievērojot, piemēram, roku dezinfekciju vai mazgāšanu, nomainot cimds visās situācijās, pieļaujot nelielas kļūmītes instrumentu vai ierīču tīrīšanā vai apstrādē, veļas aprītē, telpu uzkopšanā. Slimnīcā izgājām cauri visam procesam, ieteicām sakārtot līdz galam. Ceram, ka tas izdarīts.”

E.Dimiņa uzsver, ka SPKC kompetencē nav pārbaudīt, vai ieteikumi izpildīti. Par ārstniecības iestādes darbu un epidemioloģisko drošību atbild slimnīcas vadītājs: „Ja tur sāk izplatīties infekcija, viņam jāmeklē visi iespējamie veidi, lai saprastu, kāpēc tā, un jāizdara viss nepieciešamais. Šajā gadījumā slimnīca izlēma, ka visiem drošāk un labāk būtu nodaļu uz laiku slēgt. Princips ir līdzīgs tam, kā padomju laikos reizi gadā dzemdību nodaļas slēdza profilaksei.”

Ā.Pētersons atzina, ka jebkuru dzemdību nodaļu ik pa laikam vajadzētu atjaunināt, kā tas bijis senāk, bet tagad netiekot darīts. Kuldīgas nodaļa ilgāku laiku strādājusi bez pārtraukuma un apjomīgāka remonta. Šis mēnesis izmantots plašam telpu remontam un atkārtotai dezinfekcijai ar speciālu gāzi un šķīdumiem, ir atjaunots krāsojums, flīzējums, nomainīta santehnika, kur tas nepieciešams.

**Inguna Spulniece**

## NUMURA CITĀTS



„Nākotnē īpašu kameru varētu piestiprināt pie traktora, un zemnieks pats varētu noteikt, cik laba zāle ir viņa laukā. Ja šāda kamera ir satelītam, varētu redzēt, vai zemnieki savas platības nopļauj, novērtēt, cik zemes izmantots lauksaimniecībai, lielā platībā apskatīt mežus,” par satelīttehnoloģijām saka kuldīdznieks Roberts Tropis.

## ĪSUMĀ

## Pārvalde vēl nejurģojas

Pagasta pārvalde jau pasen plāno no ēkas Laidu ciema nomalē pārcelties uz atpūtas centru *Bitīte* blakus daudzstāvu namiem un privātmāju kvartālam, bet telpu remontam un pārbūvei pagaidām top iepirkums. Pēc novada pašvaldības reformas tagad te strādā vien pārvaldnieks, lietvede, kultūras un sociālā darbiniece. *Bitītē* pasākumu zāle tiks saglabāta, bet jāpārbūvē vairākas telpas, arī tās, no kurām aizgājusi *Latvijas Pasts*. Pārvaldnieks Andris Neilands atzīst, ka šogad vajadzētu to izdarīt, un cer, ka remontā varēs ieguldīt naudu par pārdoto Valtaiķu pienotavu.

## Jaunā amatā paspēts daudz

Ilggadējās darbinieces Vizmas Hartmanes vietā Laidu bibliotēku kopš jūlija vada Judīte Kalniņa. Viņa smeļ, ka ir daudzpusīga: 12 gadus pagasta pārvaldē strādājusi par nodokļu administratori un kasieri, SIA *Sermīte* – par zootehniķi un agronomi, bet grāmatas allaž patikušas, dažādas datorprogrammas viņa pārvalda un vietējos sen pazīst. J.Kalniņa turpina priekšgājējas darbu gan ar skolēniem, tostarp iekārtojot bērnu stūrīti, gan ar interešu klubu *Dzīvot Laidos*, ar ko cīmojušies vietējā lauku sētā *Zemturī* un Padurē tikušies ar rakstnieku Andri Akmentiņu. Šomēnes būs divas gleznu izstādes, 4. oktobrī – *Bērnu žūrijas* pasākums, 10. oktobrī Laidu un Sermītes čačlākie lasītāji kopā dosies uz Embūtes senleju un tējas un garšaugu degustāciju. Bet 16. oktobrī pie 5. un 6. klases ieradīsies skaļās lasīšanas žūrija. J.Kalniņa arī piedalās semināros, iepērk grāmatas un par jaunumiem informē bibliotēkas lapā portālos *Facebook* un *Draugiem*.

## Ir, ko darīt

Darbu atsāk pulciņi: 3. oktobrī 15.00 muižas labajā spārnā – kokapstrāde (vada Vaclavs Svažs), 17.00 *Bitītē* – sieviešu ansamblis *Vēja ziedi* (Dagnija Šteinberga), 4. oktobrī 19.00 *Bitītē* – amatierteātris (Raimonda Vilmane), 7. oktobrī 14.00 Sermītes bibliotēkā – rokdarbi (Ilze Beltiņa). Savukārt bezmaksas vingrošanu vada Aina Baumann: muižas labajā spārnā 6., 12., 19. un 28. oktobrī 19.00, Sermītes interešu centrā 3., 10., 16. un 24. oktobrī 20.00 (līdzī paklājīņš un ūdens). Bet 9. oktobrī 19.00 *Bitītē* sāksies zolītes mači (Aldis Lange).

## Atbrīvoieties no liekā

Līdz 3. oktobrim Laidu ļaudis var pieteikt, lai 10. oktobrī viņu dzīvesvietā ierodas *Kuldīgas komunālie pakalpojumi* (KKP), kas bez maksas savāks nevajadzīgās elektropreces: televizorus, ledusskapjus, veļasmašīnas u.c. Tās nedrīkst būt izjauktas, un kopā jāsver vismaz 15 kg. KKP tās nodos otrreizējai pārstrādei.

Jāpiesaka pa tālr. 63322380 vai e-pastā: atd@kkp.lv (jānorāda telefona numurs un aizvedamās mantas).

## Vai Valtaiķos būs jaunas darba vietas?

Laidu pagastā Valtaiķu vecās pienotavas komplekss no pašvaldības īpašuma kļuvis par privātīpašumu – par vairāk nekā 50 000 eiro izsolē to nosolījusi SIA *PR montāža*, kas pieder netālu Kazdangas pagastā dzīvojošajam dāņu uzņēmējam Pederam Rathlefam.

Iepriekš cehā kā nomnieki darbojušies gan laidenieks Imants Lepsis ar dārzeni un augļu pārstrādi, gan kazdandznieki Jānis un Zinta Podnieki ar piena pārstrādi, bet pēdējā laikā ražošanai telpas netika izmantotas.

## KOMPLEKSS VIENĀS ROKĀS

Īpašums tika sadalīts kā divi izsoles objekti. Vienā ietilpst pārstrādes cehs (ap 2000 m<sup>2</sup>), šķūnis, degvielas noliktava, pagrabs un aptuveni hektārs zemes. Kā liecina būvinspektora atzinums, ražošanas telpas ir apmierinošā vai daļēji apmierinošā stāvoklī, bet daudzviet, sevišķi biroja un dzīvokļu daļā, jumts un griestu pārsegums ir bojāts vai pat avārijas stāvoklī, sienas ieplaisājušas. Šī īpašuma kadastrālā vērtība ir ap 12 000 eiro, un *PR montāžai* tas pārdots par izsoles sākumcenu – 21 600 eiro.

Otrajā daļā izsolīts īpašums *Gredzeni* jeb svaru māja un šķūnis daļēji apmierinošā stāvoklī. Kadastrālā vērtība – ap 830 eiro, sākumcena – 1000 eiro. Taču uz šīm ēkām pretendējuši vēl divi interesenti, tāpēc izvērtusies pamatīga vairāksolīšana. Piemēram, laidenieks Jānis Vīcups



Valtaiķu pienotava, agrāk arī dārzeni un augļu pārstrādes cehs, cerams, atdzīvosies – pašvaldības rīkotajā izsolē to ieguvusi Dānijas uzņēmēja Pedera Rathlefa ģimene.

vēlējies tur izvietot antīko automobiļu kolekciju. Automuzejā Liepājā viņam jau ir sava ekspozīcija, kas iekārtota ar sporta kluba *Vecpils* un pašvaldības atbalstu. „Gribējās tehnisko kultūru un inženierzinātnes popularizēt arī te,” skaidro J.Vīcups. „Būtu vesels tūrisma maršruts: Piena muiža Sieksātē, Kazdangas muiža un Valtaiķu automuzejs. Bet finansiāli bija grūti sacensties.” Beigās objekts tika nosolīts par 32 200 eiro, un arī to ieguvusi *PR montāža*.

Kā skaidro pagasta pārvaldes vadītājs Andris Neilands, pašvaldība pārdevusi ēkas un zemi, taču pārstrādes iekārtas, kas cehā vēl saglabājušas, esot I.Lepša īpašums. Pārvaldnieks cer, ka līdz ar privātīpašnieka ienākšanu Valtaiķu pienotavā at-

griezīsies rosība un izveidosies darba vietas.

Kā informē Kuldīgas novada domes speciāliste Kristīne Duļbinska, izsoles noteikumi liek par *Gredzeniem* norēķināties mēneša laikā – līdz 16. oktobrim. Ja summa būs samaksāta, pašvaldība slēgs pirkuma līgumu un jaunais īpašnieks varēs zemesgrāmatā īpašumu pārreģistrēt uz sava vārda. Savukārt par objektu *Valtaiķu pārstrādes cehs* sākotnējā summa jau samaksāta, bet par atlikušo daļu deputāti domes sēdē piekrituši slēgt nomaksas pirkuma līgumu.

## GRIB IEKOPT SEV UN CIETĒM

Jaunie saimnieki jau sākuši kopt pienotavas apkārtni un domāt par telpu remontu, tomēr

konkrētu saimniecisko ieceri *Kurzemniekam* vēl neatklāj. Iepriekš P.Rathlefs Liepājā bijis pazīstams kā divu restorānu īpašnieks. Vispirms tur atvērts *Vecais kapteinis*, pēc tam agrākās *1.rokkafejnīcas* telpās no 2015. gada līdz pērnajam gadam darbojās restorāns un naktsklubs *Vecais vikings*. Bet šajā nozarē darbība pārtraukta. Īpašnieku pārstāve, P.Rathlefa meita Marija Rathlefa atklāj, ka tam bijis arī skumjš personisks iemesls – mūžībā aizgājusi mamma: „Tagad gribam kaut ko darīt tuvāk mājām – sakārtot vietu, kurā dzīvojam paši.” Ģimenē bez Marijas vēl ir dvīņubrālis Mikels, māsa Maija un Sandra.

Kā liecina publiskā informācija, Aizputes novada Kazdangas pagasta *Pūņos* reģistrēti vairāki uzņēmumi: *Vecais vikings* (bāru darbība), *Viking Assets* (mašīnu, iekārtu un materiālu iznomāšana), *Pūņi* (graudkopība, lopkopība, tirdzniecība), *Kazdanga Agro*, *PR Metal* un *PR montāža* (nodrošināšana ar personālu uz laiku).

Vaicāta, kāda ir ģimenes darbība pašlaik, M.Rathlefa stāsta: „Ar uzņēmumiem *PR montāža* un *PR Metal* tēvs darbojas Dānijā, un tur strādā ap 70 latviešu. Nozares ir metālapstrāde, darbs smilšu karjeros, būvniecība, santehnika. Latvijā pašlaik ir tikai lauku māja, bet cehu iegādājāties tāpēc, lai arī te kaut ko attīstītu. Varbūt ko tādu, kā mums vēl nav bijis. Gribam tieši Valtaiķos, jo patīk vieta, kurā dzīvojam. Cehu nopirkām tāpēc, lai vietējiem būtu, kur strādāt.”

## Darbīgie par garlaicību nesūdzas

Laidu *Bitītē* nupat beigusies rudens ražas izstāde, Sermītē nodancota senioru balle, bet kultūras organizatore Anda Stība atgriezusies no pieredzes brauciena uz dzimto Alūksni.

Laidenieces atnesušas salnas nenokostos ziedus un viena otrai ļāvušas nogaršot *burciņbrīnumus* – zaļo tomātu ievārījumu, pilādžu želeju, četru piparmētru sīrupu, dažādus lečo un daudz ko citu, stāsta A.Stība. Aktīvi iesaistījušās Māra Hildebrante, kas atnesusi arī vairākus metrus garas saulespuķes, Zigrīda Kanenberga, Silvija Zavale, Vizma Hartmane, Inese Ignāte, Mirdza Balcere, Judīte Kalniņa.

Pensionāru ballē, šoreiz Sermītē, *Suitu muzikantu* pavadībā atpūtušies ap 50 cilvēku, sumināti jubilāri un jauni dalībnieki. Šogad bijis īpaši daudz vīriešu, un Laidu pagastā tie vienmēr izdancinot visas dāmas.

Bet A.Stība ar citiem Kuldīgas novada kultūras darbiniekiem



savā bērnības zemē Alūksnē apskatījusi gan labiekārtoto salu ar pilsdrupām un jaunās pils dārzu, gan atjaunoto kultūras centru ar lielisku nodrošinājumu pašdarbībai un koncertdzīvei. Mūsējie viesojušies pie Kuldī-

gas muzeja agrākās direktores Daces Bumbieres, kura Alūksnē vada moderno Bānīša muzeju. Šo braucieni rīkojusi domes kultūras nodaļa.

Jaunums – Latvijas gadadienā (pasākumā 15. novembrī)

pirmoreiz tiks sveikts *Goda laidenieks*. Šomēnes četros pagasta veikalos būs anketu kastes, un iedzīvotāji varēs pretendētus ieteikt.

Lappuse tapusi ar Kuldīgas novada pašvaldības līdzfinansējumu.

Senioru ballē Sermītē, nododot zvērestu, citu pulkā uzņemti pieci jauni dalībnieki: Jānis Lepsis, Silvija Bildjuga, Favzija Zajilova, Lilija Zalcmāne un Andris Skudriņš.

# „Kosmoss kļuvis pieejams visiem”

Kuldīdznieks ROBERTS TROPS, jau mācoties Ventspils augstskolā, strādājis Ventspils Starptautiskajā radioastronomijas centrā, pašlaik studē doktorantūrā Somijā, programmē un rada tādas satelīttehnoloģijas, ko var lietot gan uz zemes, gan kosmosā.

## ELEKTRONIKA UN SATELĪTI

Roberts mācījies Kuldīgas Mākslas un humanitāro zinību vidusskolā: „Atzīšos, ka nebiju tas cītīgākais skolēns, bet mani interesēja elektronika. Zināju, ka Ventspils augstskolā var ko tādu mācīties. Atvērto durvju dienā sapratu, ka tur viss notiek augstā līmenī. Iestājos Informācijas tehnoloģiju fakultātē un mācījos pilnīgi visu, kas saistās ar elektroniskajām ierīcēm. Apguvu programmēšanas pamatus un to, kā būvēt elektroniku.”

Viegli neesot bijis – vajadzējis pacensties. „Bet ieguvu ļoti labu pieredzi. Tieši augstskolā satiku cilvēkus, kuri tagad ir mani labākie draugi. Vēl viens pozitīvs ieguvums bija tas, ka studiju laikā sāku strādāt Ventspils Starptautiskajā radioastronomijas centrā, kas ir daļa no augstskolas.

Pēc bakalaura programmas turpināju studēt maģistrantūrā. Tajā laikā augstskola bija sākusi projektus saistībā ar satelītprogrammām. Šo jomu vajadzēja arvien vairāk attīstīt, tāpēc es un vairāki kolēģi pie šīm satelīttehnoloģijām strādājām. Tā ir elektronika, kas domāta lietojumam kosmosā. Pamatā bija darbs pie dažādām datorprogrammām, kurās jārasē, jāizprojektē, jābūvē un jātestē. Man prieks, ka studiju laikā varēju to darīt, turklāt tā bija pirmā darbavieta.”

## MEKLĒ UN EKSPERIMENTĒ

Pēc maģistra grāda iegūšanas R. Trops turpinājis strādāt: „Mans darbs bija saistīts ar dažādiem projektiem. Vienā pētījumu bezvadu tehnoloģijas, kas pieejamas ikdienā, piemēram, *WiFi* tīkls un tas, kā to var lietot mazo satelītu komunikācijā. Mazie satelīti ir pasaulē jauna niša, jo kosmoss tagad kļuvis pieejams visiem. Mazie satelīti maksā nevis miljardus, bet dažus miljonus. Šajā jomā notiek strauja attīstība – cilvēki meklē jaunus risinājumus un eksperimentē. Mēs pētījām viedo tehnoloģiju lietojumu, lai to izmantotu mazo satelītu izveidei. Esmu bijis praksē Igaunijā, kurā šī nozare ir attīstīta. Latvijai ir tikai satelīts *Venta-1*. Ja spēj uztaisīt satelītu, tad var uztaisīt jebkuru elektronisku ierīci.”

## PĒTNIECĪBAS CENTRĀ HELSINKOS

„Pēc četriem nostrādātajiem gadiem bija sajūta, ka pasaulē notiek daudz kas vairāk. Lai iesāktu turpinātu, gribēju studēt doktorantūrā. Zināju Ālto universitāti Helsinkos – Igaunijā biju saticies



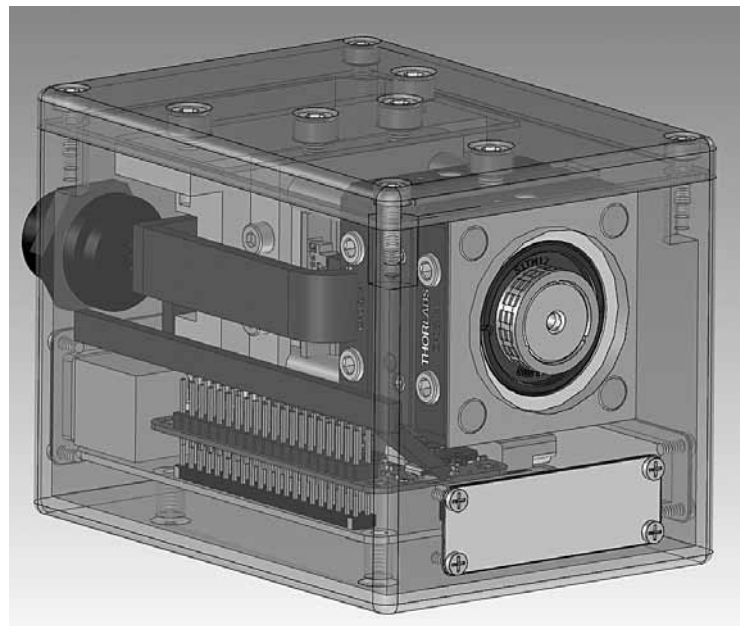
Kuldīdznieks Roberts Trops priecājas, ka profesija programmētājs ir arī viņa vaļasprieks.

cilvēku, kas tur strādā. Viņš piekrita kļūt par doktora disertācijas vadītāju, bet man bija jāatrod darbavieta, jo universitātē tajā brīdī tādu projektu nebija. Pasniedzējs ieteica uzņemtumu *VTT Technical Research Centre of Finland* – tas ir valstij piederošs pētniecības centrs. Bez pārliecības tam uzrakstīju, bet izdevās, un mani pieņēma darbā. Kļuva par nepilna laika studentu, jo doktorantūras darbs notiek manā darbavietā. Daru to, ko lielā mērā apguvu Ventspils augstskolā.”

## RADA MĒRINSTRUMENTU

R. Trops rada tehnoloģijas, kas noder kā uz zemes, tā kosmosā: „Esmu daļa no komandas, kas izstrādā mikrospektrometrus. Spektrometrs ir ierīce, kas spēj izšķirt elektromagnētiskā starojuma saturu. Piemēram, redzam saules gaismu, bet zinām, ka tā nav vienkārši balta gaisma. Tā sastāv no dažādām krāsām, bet mūsu redze visas sapludina vienā. Spektrometrs ir mērinstruments, kas var noteikt, cik konkrētu gaismas daļu ir redzamas.

Dažkārt ar to var noteikt materiāla vai priekšmeta īpašības. Piemēram, ir radīta kamera ādas vēža diagnostikai. Tā uzņem hiperspektrālus ādas attēlus un parāda dažādas gaismas atstarojumu, no kā var pateikt, kā nevēlamais ādas veidojums izplešas, vai tas koncentrēts vienā vietā un tamlīdzīgi. Vēl var pētīt ēdiena kvalitāti. Vēl bijuši daudzi projekti, kuros mērījām zāles kvalitāti. Nākotnē īpašu kameru varētu piestiprināt pie traktora, un zemnieks pats varētu noteikt, cik laba zāle ir viņa laukā.



3D datorgrafikas modelis kamerai, kuras izstrādē Roberts piedalījies.

Roberts dejo Somijas latviešu deju kolektīvā *Aurora*. Attēlā kopā ar Evitu.



## DEJO UN IET PĀRGĀJIENOS

Par iedzīvošanos citā valstī R. Trops saka: „Atrast dzīvesvietu nebija grūti – palīdzēja darbavieta. Dzīvoju Helsinku priekšpilsētā Espo. Esmu nedaudz apguvis somu valodu, bet neprotu vēl brīvi runāt. Tas problēmas nesagādā, jo uzņēmumā strādā daudzi ārzemnieki un mēs runājam angliiski. Somijā cilvēki ir pieklājīgi, saprotoši un izpalīdzīgi. Viņi ir pieņemīgi. Mani draugi tur lielākoties ir ārzemnieki.”

Roberts Somijā dejo tautas deju kolektīvā: „Biju Jānos uz latviešu pasākumu un tur satiku tautas deju kolektīva *Aurora* dalībniekus. Solīju, ka pamēģināšu, un iepatikās. Tas izrauj no ikdienas darba. Man bija svarīga kopābūšana un komunikācija ar citiem latviešiem. Dejas ir dažādas, un mums ir fantastiska kopas vadītāja Aiga Turka. Šovasar ar kolektīvu bijām Kanādā, Īrijā un Latvijā. Man ļoti patīk, ka varam ceļot un dejot. Esmu te ieguvis draugus. Vēl man patīk iet pārgājienos, un Somijā ir ļoti daudz vietu, kur doties.”

Roberts atzīst, ka sākumā gribējis mājās, bet tagad esot iekārtojies: „Man ir daudz interesantu lietu, ko darīt. Latvija no Somijas nav tālu. Es ceru, ka varēšu atgriezties un ar kaut ko līdzīgu nodarboties šeit. Visticamāk, vēlētos dibināt savu uzņēmumu.”

Manas doktora disertācijas tēma ir mikrospektrometra lietojums satelīttehnoloģijās. Ja šāda kamera ir satelītam, varam fotografēt un daudz ko pētīt. Piemēram, redzēt, vai zemnieki savas platības nopļauj, novērtēt, cik zemes izmantots lauksaimniecībai, lielā platībā apskatīt mežus. Strādāt šajā nozarē ir ļoti interesanti, jo satelīttehnoloģijām ir ļoti plašs lietojums. Mans vaļasprieks ir mans darbs – programmēju arī mājās.”

## LAI NEDZĪVOTU KOKONĀ

„Mūsdienās grūti saprast, kur šo tehnoloģiju neizmanto. Piemēram, GPS (globālās pozicionēšanas sistēmu – aut.) lieto gandrīz jebkurš. Ar satelītu palīdzību var fotografēt zemes platības, mežus, lai pētītu dabu. Citur pasaulē satelītus izmanto, lai redzētu nelegālu mežu izciršanu, novērtētu meža ugunsgrēkus, plūdus vai citas katastrofas. Ir daudz tādu vietu, kur cilvēkiem ir risks palikt bez mājām. Tad vēl ir lietojums zinātnē, kad pēta Zemes atmosfēru, klimata pārmaiņas, globālo sasilšanu. Pēta arī kosmiskos objektus. Protams, lielās valstīs iegulda ļoti daudz līdzekļu, lai būtu militāri pārākas, un satelīttehnoloģiju lietojumu militarizē.

Var uzzināt Zemes un tās iedzīvotāju aktuālākās problēmas. Un tas attiecas ne tikai uz ārzemēm, bet arī uz cilvēkiem Latvijā. Manuprāt, mēs šeit dzīvojam kā kokonā un domājam, ka ārzemēs ir katastrofas, sasilšana, atkritumi, bet pie mums viss kārtībā. Bet nav un nebūs kārtībā, ja viss tā turpināsies. Tāpēc ir svarīgi, ka latvieši šajā nozarē mācās un strādā.”

# Ja Lielbritānija izstājas bez līguma

Daiga Bitīniece, Inguna Spuleniece  
Kurzemnieka arhīva foto

„Ir jāapzinās – šobrīd tā iespējamība, ka Lielbritānija no Eiropas Savienības (ES) izstāsies bez vienošanās, ir tik augsta kā vēl nekad,” tiekoties ar reģionālajiem laikrakstiem, atzina Ārlietu ministrijas (ĀM) preses sekretārs Jānis Beķeris. „Mūsu mērķis ir sabiedrību šim scenārijam sagatavot, palīdzot apjaust tos jautājumus, ar kuriem būs jārēķinās gan privātpersonām, gan uzņēmējiem.”

Tāpēc vairākas valsts iestādes stāstīja, ar ko jārēķinās un kam jāpasagatavojas, ja Lielbritānija 31. oktobrī izstājas bez vienošanās.

## ĀRLIETU MINISTRIJA

### Trīs scenāriji jeb bumba ir Lielbritānijas pusē

MĀRTIŅŠ KLĪVE,  
ES koordinācijas un politiku departamenta direktors:

– Process ir sarežģīts, ļoti neskaidrs, arī unikāls, jo līdz šim neviena valsts no ES nav izstājusies. 2016. gada jūnija referendumā Lielbritānijas, pareizāk, Apvienotās Karalistes, pilsoņi nobalsoja par izstāšanos, un tie bija tikai 51,9%. Līdz ar to šis mazais vairākums joprojām sarežģī politisko procesu pašā Lielbritānijā, jo cilvēku domas mainās, procenti svārstās. Dažas politiskās partijas atbalsta stingru izstāšanos. Daļa uzskata, ka jādama par vēl vienu referendumu. Citi uzskata, ka vajadzīga šāda vai cita vienošanās. Nav pārliecināto vairākuma kādam nākamajam solim. Lielbritānijas iekšpolitikā tas ir tāds šķērslis jautājums.

2017. gada 29. martā Lielbritānija oficiāli ar vēstuli ES pusei paziņoja, ka vēlas izstāties, un attiecīgi iedarbojās Lisabonas līguma 50. pants, kas nosaka, ka divu gadu periodā

izstāšanās procesam jānotiek. Pēc diviem gadiem Lielbritānijai jābūt trešajai valstij. Uz to brīdi bija paredzēts 29. marts, bet ir notikuši pagarinājumi, termiņš ir 31. oktobris, un 1. novembrī Lielbritānija būs trešā valsts. Divos gados notika darbs, lai panāktu izstāšanās līgumu. Lielbritānijas valdība un ES par līgumu vienojās 2018. gada novembrī. ES pusē tā jau apstiprināta un ratificēta. Lielbritānijas pusē parlamenta ratifikāciju noraidījis. Tas ir process, kurā esam. Diemžēl. Ja līdz 31. oktobrim nekas nemainīsies, 1. novembrī Lielbritānija kļūst par trešo valsti. Viss norunāts līgumos, piemēram, ar ASV, Indiju, Krieviju. Bet, ja izstāšanās notiek bez vienošanās, 1. novembrī ar Lielbritāniju mums juridiski nebūs nekādu pārrunātu attiecību. Visi ES likumi beidz darboties – spēkā paliek vienīgi Pasaules Tirdzniecības organizācijas mini-

mālais standarts. Bet līdz 31. oktobrim vēl ir laiks, un mums potenciāli ir vēl trīs citi scenāriji. ■ **Pirmais.** Lielbritānija, kas vienpersoniski iesniedza izstāšanās vēstuli, vienpersoniski var arī izdomāt šo vēstuli atsaukt. Ja nu tās parlaments un valdība izdomā un apstiprina, ka izstāties tomēr negrib, tad var pateikt: „Mēs to vēstuli atsaucam.” Tad nekas nemainās. Ziņot, kāda ir Lielbritānijas premjera nostāja, visdrīzāk tā nenotiks. ■ **Otrais.** Lielbritānija izstāšanās līgumu ratificē. Tā kā parlamentā tas trīs reizes noraidīts, šis scenārijs nav ļoti iespējams, tomēr kāda cerība vēl pastāv. Labojumi vēl tiek iestrādāti, bet rakstiski tos neesam saņēmuši. Šī līguma pozitīvais aspekts ir tāds, ka tas paredz pārejas periodu. Tad attiecības ar Lielbritāniju nemainītos līdz 2020. gada 31. decembrim, vienīgi tā nepiedalītos ES likumdošanā. ■ **Trešais.** Izstāšanās datumu atkal varētu pārcelt. Tas izskatās reālistisks scenārijs. Lielbritānijā parla-

ments ir nobalsojis, ka būtu jālūdz pagarinājums līdz 31. janvārim. Šis balsojums Lielbritānijā stājies spēkā kā likums, bet viņu premjerministrs parlamenta lēmumam īsti nepiekrīt, tāpēc nav skaidrs, vai tas tiks pieprasīts vai ne, jo jābūt oficiālai vēstulei no valdības, ka šo termiņu lūgts pagarināt. Un visām 27 ES dalībvalstīm šis termiņa pagarinājums jāatbalsta vienbalsīgi. Ja kaut viena iebildīs, atkal iestāsies 1. novembris, un Lielbritānija var izlidot.

Bumba ir Lielbritānijas pusē. Paši īsti neko nevaram izdarīt. Sagatavošanās abiem scenārijiem – kad ir vienošanās un nav – sākusies pirms gada. Sagatavošanās notiek ES līmenī, bet ir lietas, ko darām nacionāli. Lielbritānijā dzīvo aptuveni 117 tūkstoši Latvijas valstspiederīgo.

– Bet, lai skats uz nākotni nebūtu galīgi pesimistisks, jāsaka: Lielbritānija ir mūsu sabiedrotā, pietiekami nozīmīga tirdzniecības partnere, li-dzīgs skats mums ir ārlietās, drošības lietās, globālās jautājumos.

– Lielāku sabiedrības grupu ietekmēs tas, ka EVAK vairs nedarbosies. Ņemiet vienmēr līdzi arī privāto ceļojuma apdrošināšanas polisi! Par pakalpojumiem, kas saņemti Lielbritānijā, Pārrobežu veselības direkcijas vai mūsu sociālā nodrošinājuma regulas ietvaros izdevumi tiks atmaksāti tikai par tādiem pakalpojumiem, kas saņemti līdz breksita sākšanai. Par pakalpojumiem, ko cilvēki saņems 1. novembrī, ierodoties NVD, nekādu maksu vairs nevarēs sniegt. Nedaudz mazāku sabiedrības grupu ietekmēs vienotā parauga dokumenti, kas sniedz dažāda apjoma pieeju veselības aprūpei. Piemēram, līdz 2020. gada 31. decembrim darbosies veidlapa S1 (apliecinājums tiesībām saņemt veselības aprūpi), ja cilvēks likumīgi uzturas Lielbritānijā vai Ziemeļlīrijā un pirms izstāšanās tā ir izsniegta NVD un šajās valstīs reģistrēta. Personām, kas ieguvušas pastāvīgās uzturēšanās atļauju, līdz 2020. gada 31. decembrim ir tādi paši nosacījumi kā pašlaik.

Nedaudz privilīģētāka grupa ir studenti, jo tie, kuri studijas sākuši līdz izstāšanās brīdim, veselības aprūpi valsts garantētajā programmā var saņemt visu studiju laiku. Tas pats attiecas uz britu studentiem, kuri iestājušies augstskolā Latvijā. Ja būs izstāšanās ar līgumu, turpināsim strādāt pēc ES regulām.



#### Reģistrācija pastāvīgajam statusam Apvienotajā Karalistē

- Latvijas pilsoņiem, kuri plāno tur uzturēties pēc *Brexit*, tā nodrošinās ES pilsoņu tiesības un ļaus izvairīties no sarežģījumiem. Tā ir bez maksas, elektroniska un vienkārša.
- Visa informācija ĀM mājaslapā: [www.mfa.gov.lv](http://www.mfa.gov.lv) – *Konsulārā informācija – Zināšanai – Brexit* (pilsoņu tiesības).
- Jaunākā informācija no Apvienotās Karalistes Iekšlietu ministrijas liecina, ka Latvijas pilsoņi pastāvīgajam statusam reģistrējas kūrī – to izdarījuši tikai ap 35% (nepilni 42 tūkstoši), kaut arī saskaņā ar oficiālajiem datiem tur ir vismaz 117 tūkstoši.

Foto no [www.sitecit.co.uk](http://www.sitecit.co.uk).

#### VALSTS SOCIĀLĀS APDROŠINĀŠANAS AĢENTŪRA

### Kā būs ar pabalstiem

IVETA SURAKA, pabalstu metodiskās vadības daļas vecākā inspektore:

– Ir paredzēti drošības pasākumi, lai cilvēki savas tiesības nezaudētu arī bez izstāšanās līguma. Ja breksits notiek ar līgumu, tas paredz, ka attiecībā uz sociālo drošību tiek piemērotas līdzšinējās regulas. Periodā (tas varētu būt 2020. gada 31. decembris), kamēr ir izstāšanās līgums, attiecībā uz sociālās drošības pakalpojumiem, pensijām un pabalstiem nekas nemainīsies.

Ja notiek breksits bez līguma, Latvija piemēros divus tiesību aktus.

■ **PIRMAIS.** Latvija no pirmās izstāšanās dienas piemēros likumu *Par tiesisko sadarbību un personu tiesību aizsardzību pārejas periodā pēc Lielbritānijas un Ziemeļlīrijas Apvienotās Karalistes izstāšanās no Eiropas Savienības*. Tas paredz labvēlīgākus nosacījumus vairāku pakalpojumu piešķiršanā – aptver valsts pensijas, apbedīšanas pabalstu, atļidzību par nelaimes gadījumu darbā vai arodslimību, valsts sociālos pabalstus, t.sk. ģimenes, valsts sociālā nodrošinājuma, bezdarbnieka un slimības pabalstu, kā arī paredz sociālās apdrošināšanas iemaksas vienā valstī, ja personas strādā Latvijā vai Apvienotajā Karalistē.

Visām personām, kuras līdz izstāšanās dienai bija sociāli apdrošinātas Latvijā un Apvienotajā Karalistē un pēc izstāšanās dzīvo vienā vai otrā valstī, saglabāties tiesības pieprasīt Latvijas valsts vecuma (izdienas), apgādnieka zaudējuma vai invaliditātes pensiju saskaņā ar mūsu tiesību normām.

#### ● Piemērs par valsts pensiju

Persona pieprasa Latvijas vecuma pensiju. Nepieciešamais apdrošināšanas stāžs pie mums pašlaik ir 15 gadi. Latvijā nostrādāti 12 gadi, Apvienotajā Karalistē – desmit. Lai noteiktu tiesības uz Latvijas pensiju, Apvienotās Karalistes apdrošināšanas stāžu VSAA summēs ar Latvijas apdrošināšanas stāžu. VSAA pensiju aprēķinās un izmaksās par 12 stāža gadiem Latvijā.

#### ● Piemērs par slimības pabalstu

Persona pēc nodarbinātības Apvienotajā Karalistē atgriežas Latvijā un sāk ņemt strādāt, pēc mēneša saslimst un piesakās slimības pabalstam. VSAA, nosakot tiesības uz to, ņems vērā Apvienotajā Karalistē uzkrātos apdrošināšanas periodus (trīs mēnešus pēdējos sešos mēnešos vai sešus mēnešus pēdējos 24).

■ **OTRAIS.** Dalībvalstis piemēros regulu arī par ārkārtas pasākumiem un sociālo nodrošinājumu. Tā paredzēs summēt apdrošināšanas, nodarbinātības vai dzīvesvietas periodus, kas Apvienotajā Karalistē uzkrāti pirms izstāšanās dienas.

– Mita ir jauns administratīvais slogs, ar ko nāksies sastapties visiem, kuri ceļos vai nu vienā, vai otrā virzienā, un arī tiem, kuri mēģinās sūtīt sūtījumus no Lielbritānijas un arī otrādi. Tas viss būs jākārt ar muitas starpniecību. Un abās robežas pusēs. Varu stāstīt, kas sagaida šajā robežas pusē, bet prognozēt, kas notiks Apvienotās Karalistes pusē, mums iznācīs grūti.

– Mita ir jauns administratīvais slogs, ar ko nāksies sastapties visiem, kuri ceļos vai nu vienā, vai otrā virzienā, un arī tiem, kuri mēģinās sūtīt sūtījumus no Lielbritānijas un arī otrādi. Tas viss būs jākārt ar muitas starpniecību. Un abās robežas pusēs. Varu stāstīt, kas sagaida šajā robežas pusē, bet prognozēt, kas notiks Apvienotās Karalistes pusē, mums iznācīs grūti.

– Mita ir jauns administratīvais slogs, ar ko nāksies sastapties visiem, kuri ceļos vai nu vienā, vai otrā virzienā, un arī tiem, kuri mēģinās sūtīt sūtījumus no Lielbritānijas un arī otrādi. Tas viss būs jākārt ar muitas starpniecību. Un abās robežas pusēs. Varu stāstīt, kas sagaida šajā robežas pusē, bet prognozēt, kas notiks Apvienotās Karalistes pusē, mums iznācīs grūti.

– Mita ir jauns administratīvais slogs, ar ko nāksies sastapties visiem, kuri ceļos vai nu vienā, vai otrā virzienā, un arī tiem, kuri mēģinās sūtīt sūtījumus no Lielbritānijas un arī otrādi. Tas viss būs jākārt ar muitas starpniecību. Un abās robežas pusēs. Varu stāstīt, kas sagaida šajā robežas pusē, bet prognozēt, kas notiks Apvienotās Karalistes pusē, mums iznācīs grūti.

– Mita ir jauns administratīvais slogs, ar ko nāksies sastapties visiem, kuri ceļos vai nu vienā, vai otrā virzienā, un arī tiem, kuri mēģinās sūtīt sūtījumus no Lielbritānijas un arī otrādi. Tas viss būs jākārt ar muitas starpniecību. Un abās robežas pusēs. Varu stāstīt, kas sagaida šajā robežas pusē, bet prognozēt, kas notiks Apvienotās Karalistes pusē, mums iznācīs grūti.

– Mita ir jauns administratīvais slogs, ar ko nāksies sastapties visiem, kuri ceļos vai nu vienā, vai otrā virzienā, un arī tiem, kuri mēģinās sūtīt sūtījumus no Lielbritānijas un arī otrādi. Tas viss būs jākārt ar muitas starpniecību. Un abās robežas pusēs. Varu stāstīt, kas sagaida šajā robežas pusē, bet prognozēt, kas notiks Apvienotās Karalistes pusē, mums iznācīs grūti.

## „PROBLĒMAS BŪS”

Tā par Apvienotās Karalistes iziešanu no Eiropas Savienības pārliecināts Latvijas ārlietu ministrs Edgars Rinkēvičs. Viņš un Ārlietu ministrija aicina Lielbritānijā dzīvojošos Latvijas pilsoņus sāktot formālās attiecības ar mītnes zemi un reģistrēties tur pastāvīgajam statusam. „Nevaram izlēgt, ka absolūti jaunajā situācijā būs problēmas, ko nāksies risināt gan vēstniecībai Londonā, gan mums Rīgā. Izmantoju katru iespēju, lai cilvēkiem Lielbritānijā atgādātu: pat tad, ja visi dokumenti kārtībā, pat tad, ja pieredze ar dzīvi Lielbritānijā ir desmit gadu un vai-

rāk, jāreģistrējas pastāvīgajam statusam. Ja reģistrācijas nebūs, pēc 1. novembra tas var radīt problēmas.”

Ministrs uzsver, ka mūsu tautiešu kopiena nav pārāk aktīva, lai šo iespēju izmantotu. „Tas var radīt problēmas, meklējot darbu, atgriezoties no atvaļinājuma Latvijā. Britu valdība var cilvēku atpakaļ arī neieļaut, un mūsu vēstniecība nevarēs palīdzēt. Tagad britiem jāvadās pēc ES likumiem, bet pēc breksita viņi varēs darīt visu, kas ienāk prātā. Daudzi tautieši uzdod jautājumus, kas nav mūsu ziņā, bet arī britu valdība nevar atbildēt, jo tur paši vēl nav lēmuši. Viens no tādiem: kā savu klātbūtni pierādīt veselības aprūpes un izglītības sistēmā. Bet līdz ar reģistrāciju tiks nodrošināts viss tiesību un palīdzības rāmis, kāds tas ir tagad,” uzsver E.Rinkēvičs.

#### VALSTS IENĒMUMU DIENESTS

### Jauni nodokļi, ierobežojumi un aizliegumi

IRĒNA KNOKA,  
muitas pārvaldes e-muitas daļas vadītāja vietniece:

– Mita ir jauns administratīvais slogs, ar ko nāksies sastapties visiem, kuri ceļos vai nu vienā, vai otrā virzienā, un arī tiem, kuri mēģinās sūtīt sūtījumus no Lielbritānijas un arī otrādi. Tas viss būs jākārt ar muitas starpniecību. Un abās robežas pusēs. Varu stāstīt, kas sagaida šajā robežas pusē, bet prognozēt, kas notiks Apvienotās Karalistes pusē, mums iznācīs grūti.

– Mita ir jauns administratīvais slogs, ar ko nāksies sastapties visiem, kuri ceļos vai nu vienā, vai otrā virzienā, un arī tiem, kuri mēģinās sūtīt sūtījumus no Lielbritānijas un arī otrādi. Tas viss būs jākārt ar muitas starpniecību. Un abās robežas pusēs. Varu stāstīt, kas sagaida šajā robežas pusē, bet prognozēt, kas notiks Apvienotās Karalistes pusē, mums iznācīs grūti.

– Mita ir jauns administratīvais slogs, ar ko nāksies sastapties visiem, kuri ceļos vai nu vienā, vai otrā virzienā, un arī tiem, kuri mēģinās sūtīt sūtījumus no Lielbritānijas un arī otrādi. Tas viss būs jākārt ar muitas starpniecību. Un abās robežas pusēs. Varu stāstīt, kas sagaida šajā robežas pusē, bet prognozēt, kas notiks Apvienotās Karalistes pusē, mums iznācīs grūti.

– Mita ir jauns administratīvais slogs, ar ko nāksies sastapties visiem, kuri ceļos vai nu vienā, vai otrā virzienā, un arī tiem, kuri mēģinās sūtīt sūtījumus no Lielbritānijas un arī otrādi. Tas viss būs jākārt ar muitas starpniecību. Un abās robežas pusēs. Varu stāstīt, kas sagaida šajā robežas pusē, bet prognozēt, kas notiks Apvienotās Karalistes pusē, mums iznācīs grūti.

– Mita ir jauns administratīvais slogs, ar ko nāksies sastapties visiem, kuri ceļos vai nu vienā, vai otrā virzienā, un arī tiem, kuri mēģinās sūtīt sūtījumus no Lielbritānijas un arī otrādi. Tas viss būs jākārt ar muitas starpniecību. Un abās robežas pusēs. Varu stāstīt, kas sagaida šajā robežas pusē, bet prognozēt, kas notiks Apvienotās Karalistes pusē, mums iznācīs grūti.

netā. Sūtījumi internetveikalos ir komerciāli, un uz tiem attiecināti pilnīgi citi noteikumi. Ja pasūtīts no internetveikala, kas reģistrēts Apvienotajā Karalistē, un sūtījums nāks uz Latviju, PVN būs jāmaksā jau par tām precēm, kuru vērtība pārsniedz 22 eiro. No 150 eiro klāt nāks arī muitas nodoklis. Nekādu atbrīvojumu nav alkohola, smaržām. Jāatceras, ka tabakas izstrādājums internetveikalos pasūtīt aizliegts. Tie tiks konfiscēti, pēc tam iznīcināti.

Attiecībā uz sūtījumu mui-tošanu kurjerpasta jomā no 5. jūnija VID elektroniskajā deklarēšanas sistēmā ir pieejama iespēja, ka precēm līdz 1000 eiro katra fiziskā persona pati var šos sūtījumus deklarēt. Portālā [Latvija.lv](http://Latvija.lv) var samaksāt maksājumu – tie uzreiz tiek atzīti par valsts budžetā ieskaitītiem. Tad var sazināties ar kurjerpasta un preces ātri saņemt. Tā ir ērtība, kas ļauj optimistiski skatīties uz to brīdi, kad 1. novembris būs atnācis un sūtījumi pasta sāks nedaudz uzkrāties.

Ceļotāji. Ne jau tikai preces tiek kontrolētas uz ārējās robežas – muitai uzdots papilddarbs, kas saistīts ar nelegālo naudas līdzekļu atmazgāšanu. Ierodoties ES no trešās valsts vai arī braucot prom, personām ir pienākums deklarēt skaidro naudu, ja tā pārsniedz 10 000 eiro. Tas nozīmē, ka mūsu

tautiešiem, kas ir godīgi, strādīgi naudiņu nopelnījuši Apvienotajā Karalistē, braucot mājās, skaidra nauda uz robežas būs jādeklarē. Par precēm no Apvienotās Karalistes. Latvijā kontrole saistāma ar gaisa transportu. Jārēķinās, ka personīgā bagāžā atbrīvojums no nodokļiem tiek attiecināts uz precēm, kuru kopējā vērtība nepārsniedz 430 eiro. Lidostā kontrolēt ir samērā viegli. Standarta pārbaude, ar ko vēl papildus jārēķinās, ir akcīzes precēm: cigaretes un noteiktas daudzums, alkoholskajiem dzērieniem. Ja būs konstatēts, ka tiek ievestas preces, kas noteikto daudzumu un vērtību pārsniedz, tiks aprēķināti maksājumi, un tie būs jāsamaksā. Aizliegts ievest, piemēram, gaļas un piena produktus. Ja ceļotāju māc šaubas par precēm bagāžā, lidostā jāizmanto sarkanais koridors – tad muitā nevarēs noteikt sankcijas.

Apvienotā Karaliste mums ir ļoti nopietns sadarbības partneris. Diezgan sen mui-ta sākuši informēšanas kampaņu komersantu vidū. Tie dalās divās daļās: vieni ir strādājuši ar trešās valsts partneriem un visu zina, citi līdz šim tirgojušies ES un neko nav zinājuši par muitas formalitātēm, ja ved preces no trešajām valstīm. VID mājaslapā izveidota breksita sadaļa, kurā atrodas plašākas prezentācijas.

## Kas jāzina par ceļošanu un dokumentiem

GUNA JAPINA,  
konsulārā departamenta direktore:

– Par robežu šķērsošanu. Pirmais jautājums – vai varēs ceļot bez vīzas. To nevajadzēs ne Latvijas pilsoņiem, kauri brauks uz Lielbritāniju pēc breksita, ne pilsoņiem, kuri pēc breksita ieceļos ES. Bri-sele nolēmusi, ka pilsoņiem vīzas nevajadzēs, ja Lielbritānija nemaina savu nostāju, ka vīzas nevajadzēs ES pilsoņiem. Nepilsoņiem vīzas vajag arī šobrīd.

Ja Latvijas pilsoņi vēlas braukt uz Lielbritāniju īslaicīgi privāti vai tūrisma vizītē un uzturēšanās laiks nepārsniedz trīs mēnešus, tad viņiem nekas, izņemot ceļošanas dokumentus, nav vajadzīgs. Kas tas būs par ceļošanas dokumentu? Vai pilsoņiem pietiek ar eID karti? Vai vajadzīga pase? Lielbritānijas politikā dokumentā, kas publicēts pagājušajā gada nogalē, pasacījusi, ka sākotnēji pietiks ar eID karti. Bet mēs saņemam vēstījumus

no mūsu cilvēkiem, kuri brauc uz Lielbritāniju, sak’, man tomēr prasīja pasi. Sākām domāt, kāpēc tā. Atradām, ka pagājušā gada nogalē publicētajā dokumentā ir minēts, ka *sākotnēji* – acīmredzot tur slēpjas tas aķis. Oficiāli informācija – pilsoņiem pietiek ar eID karti. Taču, ja jums ir pase, ņemiet līdzi arī to!

Ja ir runa par laiku pēc breksita, vēl svarīgi, ka Lielbritānija nav ne Šengenā, ne Eiropas Savienībā, un svarīgs termiņš, cik ilgi jāuzturas. Kā termiņu skaits? Pēc idejas vajag kaut kur ielikt spiedogu. Kāds robezsargs var jautāt, kur ir jūsu pasē, ja vienai ir kāda au-viņiem nekas, izņemot ceļošanas dokumentus, nav vajadzīgs. Kas tas būs par ceļošanas dokumentu? Vai pilsoņiem pietiek ar eID karti? Vai vajadzīga pase? Lielbritānijas politikā dokumentā, kas publicēts pagājušajā gada nogalē, pasacījusi, ka sākotnēji pietiks ar eID karti. Bet mēs saņemam vēstījumus

statusam, un tas nozīmē, ka tur dzīvos mazāk par pieciem gadiem. Ja ir runa par pastāvīgu dzīvi, tad vēl ir daudz dažādu detaļu. Cik ilgi jābūt derīgai pasei, eID kartei? Derīguma termiņam jābūt ne mazāk kā sešiem mēnešiem. Un tas nav saistīts ar breksitu – katrai valstij ir tiesības ceļošanas dokumentiem noteikt termiņu. 2020. gada beigās būšot izstrādāta jauna Lielbritānijas migrācijas sistēma, un no 2021. gada 1. janvāra varbūt būs atkal pilnīgi citādāk.

Par bērnu ceļošanu. Par detaļām atbildīga robezsarde, bet, kamēr Lielbritānija ir ES, bērnam nepieciešama tikai pase. Ja iebrauc viens, piemēram, aizbrauc pie mammas vai tēva ciemos oktobrī, bet vēlas atgriezties novembrī, tad var sanākt, ka iebrauc ar vienienu dokumentiem, bet kā tiks ārā? Ja bērns gatavojas uz Lielbritāniju šiem, tad jānokārto pagaidu uzturēšanās, tad jānokārto pagaidu uzturēšanās, tad vajadzīgi dokumenti ceļošanai uz trešajām valstīm, lai izvair-

rītos no jebkāda veida problēmām. Mēs sekojam informācijai, kādu par robežu šķērsošanu Lielbritānijas valdība publicē savos kanālos. Tur informācija par bērnu ceļošanu gan parādās, gan pazūd. Tuvākajā laikā Ārlietu ministrijas mājaslapā būs sadaļa par bērnu ceļošanu uz ES un Lielbritāniju.

Jāatceras, ka Eiropas veselības apdrošināšanas karte (EVAK) darbojas tikai ES. Ja ir breksits, tad vairs ne. Ko darīt? Iegādāties parasto ceļojuma apdrošināšanu. EVAK jau arī sniedz tikai neatliekamo medicīnisko palīdzību.

Kā notiek ar dokumentiem, kas izsniegti Latvijā un paredzēti iesniegšanai Lielbritānijā? Piemēram, ar diplomiem, laulības apliecībām. Latvijā izsniegti dokumenti izmantošanai ES (ir izņēmumi) jālegalizē. Šāda kārtība saglabāsies arī pēc breksita. Bet Lielbritānijā un ES izdoti dokumenti Latvijā tiek atzīti bez jebkādas legalizācijas.

5.00	Mans zaļais dārzs.*	1	5.00	Izstāsti Latvijai!* 1000 jūdzes līdz Enģeļu pilsētai.*	7	5.00	Gordona Remzija šovs Šausmas virtuvē 3.	3	6.00	Pieci novadi Latvijā. Rīga	24	5.00	TV6 nakts mūzika.	6
5.30	Vides fakti.*		5.30	1000 jūdzes līdz Enģeļu pilsētai.*		5.30	Ogjis un tarakāni 3.		6.30	Ziņu Top 5.*		7.00	Lauku sēta 3. Latvijas realitātes šovs.	
6.02	Ceturta studija.*		6.03	1000 jūdzes līdz Enģeļu pilsētai.*		6.03	Animācijas seriāls.		7.00	Dienas personība.*		8.00	Bitīti' kapos 3. Latvijas komēdijseriāls.	
6.30	Rīta panorāma.		6.30	Ādžija Bādžija 2.		6.30	Animācijas seriāls.		7.30	Pieci novadi Latvijā.*		8.30	Hūberts un Štallers. Vācijas seriāls.	
8.35	Mīlas viesulis 14.		7.00	Animācijas seriāls.		6.20	Spēkratu ciems.		8.00	Vēlais ar Streipu.*		9.30	Makgaivers. ASV seriāls.	
9.35	Atmaksa 2.		7.30	Animācijas seriāls.		6.50	Četrarpus draugu.		8.30	Ziņu Top 5.*		10.30	Ekstrēmie tālbraucēji 8. ASV realitātes šovs.	
	Portugāles seriāls.		8.05	Pasaules kausa izcīņa regbijā. Gruzija – Fidži.		7.20	Animācijas seriāls.		9.00	ASAP.		11.30	Noliktavu kari. ASV realitātes šovs.	
10.35	Televeikala skatlogs.		10.05	Pasaules meistarsacīkstes vieglatlētikā.*		7.50	Čips un Deils steidzas palīgā. Animācijas seriāls.		9.30	Dienas personība.*		12.30	Kas nogāja greizi? ASV seriāls.	
10.55	Lēna, mana mūža mīlestība. Seriāls.		11.05	Pārraide no Dohas.		8.15	Dzīma deļ 2.		10.00	Ēdiens kā zāles.		13.00	Makgaivers. ASV seriāls.	
11.45	1:1. Aktuālā intervija.*		12.05	Pasaules meistarsacīkstes vieglatlētikā.*		9.10	ASV komēdijseriāls.		10.30	ASAP.		14.00	Hūberts un Štallers. Vācijas seriāls.	
12.35	Televeikala skatlogs.		13.05	Pārraide no Dohas.		9.15	Vakariņas četratā 2.		11.00	Latvijas labums.*		15.00	Lielā sprādziena teorija. ASV komēdijseriāls.	
12.50	Pasaules panorāma.*		15.10	Pārraide no Dohas.		10.15	Rītdiena pieder mums.		12.00	La dolce vita ar Roberto.		16.00	Bitīti' kapos 3. Latvijas komēdijseriāls.	
	Raidījums par ārpolitiku.		15.55	Pasaules kausa izcīņa regbijā. Īrija – Krievija.		11.25	Francijas seriāls.		13.00	Preses klubs.*		16.30	Mana trakā ģimene 10. Animācijas seriāls.	
13.20	Esmu latvietis.*		16.25	Lēna, mana mūža mīlestība. Seriāls.		12.25	Nozieguma skelets 11.		14.30	Ceļā uz pārliecību.		17.00	Simpsoni 5. Animācijas seriāls.	
13.50	Aizliegtais paņēmiens.*		19.00	Projekts „Nākotne”.		12.40	ASV seriāls.		15.00	ASAP.		18.00	Ekstrēmie tālbraucēji 8. ASV realitātes šovs.	
14.45	Televeikala skatlogs.		16.25	Pasaules meistarsacīkstes vieglatlētikā. Pārraide no Dohas.		13.40	ASV komēdijseriāls.		16.00	Dienas personība.*		19.00	Divarpus vīru. ASV komēdijseriāls.	
15.00	Krustpunktā.		19.10	Šovakar. Ziņas (krievu val.).		14.40	Dzīma deļ 2.		16.30	Ziņu Top 5.		20.00	Simpsoni 5. Animācijas seriāls.	
16.00	Atmaksa 2.		19.10	Sporta ziņas (krievu val.).		15.50	Viss pa jaunam 2.		17.00	Preses klubs.		20.30	Simpsoni 6. Animācijas seriāls.	
	Portugāles seriāls.		19.13	Laika ziņas (krievu val.).		16.50	Latvijas seriāls.		19.00	La dolce vita ar Roberto.*		21.00	Pirāti. ASV realitātes šovs.	
17.00	Mīlas viesulis 14.		19.15	Pasaules meistarsacīkstes vieglatlētikā.		18.00	Bīstamās mājsaimnieces 5.		20.00	Top Latgale.		22.00	Spoku mednieki. ASV un Austrālijas komēdija.	
	Vācijas seriāls.		0.25	Pārraide no Dohas.		19.00	ASV seriāls.		20.30	Ziņu Top 5.*		0.15	Iespējams tikai Krievijā 7. Humora raidījums.	
18.00	Dienas ziņas.			Pasaules kausa izcīņa regbijā.* Īrija – Krievija.		19.35	Rītdiena pieder mums. Francijas seriāls.		21.00	Spēka spēle.		0.55	TV6 nakts mūzika.	
18.29	Kultūras ziņas.					20.20	Vakariņas četratā 2. TV3 ziņas.		21.30	Nākotnes medicīna.				
18.44	Sporta ziņas.					21.00	Dzīma deļ 2.		22.00	Vēlais ar Streipu.				
18.51	Laika ziņas.					21.00	Vajātie. Lielbritānija 3.		22.30	Preses klubs.*				
18.56	Ceturta studija.					22.00	Realitātes seriāls.		24.00	Ziņu Top 5.*				
19.27	Laika ziņas.					22.00	Godzilla. ASV un Japānas trilleris.		0.30	Vēlais ar Streipu.*				
19.30	Istās latvju saimnieces.*					0.30	Īpašo uzdevumu vienība „Hawaii 5-0” 8.		1.00	Dienas personība.*				
20.30	Panorāma.					1.25	ASV seriāls.		2.00	Ēdiens kā zāles.*				
20.59	Sporta ziņas.					3.45	UgunsGrēks 13.		3.00	Nākotnes medicīna.*				
21.08	Laika ziņas.					4.15	Latvijas seriāls.		4.00	Vēlais ar Streipu.*				
21.15	Vēstures skolotājs. Neatkarības karš.						TV3 ziņas.*		4.30	La dolce vita ar Roberto.*				
21.45	AlmaMater.lv.						Bez tabu.*		4.30	Dienas personība.*				
22.00	Rivjēra 2.								4.30	Preses klubs.*				
	Lielbritānijas seriāls.													
23.00	Nakts ziņas.													
23.09	Sporta ziņas.													
23.11	Laika ziņas.													
23.15	Daudz laimes, jubilar!* Tieša runa.*													
24.00	Kultūrdeva.*													
1.10														

HUMORIŅŠ

– Labdien, atsūtiet man, lūdzu, picu un kolu. Adrese – [nosauc].  
– Atvainojiet, bet šis ir uzticības tālrunis!  
– Ak, tā? Nu labi – tūlīt atsūtiet man to picu, citādi es izdarīšu pašnāvību!

PIEKTDIENA, 4. OKTOBRIS

5.00	Mans zaļais dārzs.*	1	5.00	Karaliste.*	7	5.00	Gordona Remzija šovs Šausmas virtuvē 4.	3	6.00	Pieci novadi Latvijā. Rīga	24	5.00	TV6 nakts mūzika.	6
5.30	Saknes debesīs.*		5.30	Sajūti Latgali!* 1000 jūdzes Indijā.*		5.30	Ogjis un tarakāni 3.		6.30	Ziņu Top 5.*		7.00	Lauku sēta 3. Latvijas šovs.	
6.02	Ceturta studija.*		6.03	Mazā Maruko.		6.00	Animācijas seriāls.		7.00	Dienas personība.*		8.00	Bitīti' kapos 3. Latvijas seriāls.	
6.30	Rīta panorāma.		6.30	„Euromaxx”.		6.20	Animācijas seriāls.		7.30	Pieci novadi Latvijā.*		8.30	Hūberts un Štallers. Vācijas seriāls.	
8.35	Mīlas viesulis 14.		7.25	1:1. Aktuālā intervija.*		6.50	Animācijas seriāls.		8.00	Vēlais ar Streipu.*		9.30	Makgaivers. ASV seriāls.	
	Vācijas seriāls.		7.55	Ceturta studija.*		7.20	Animācijas seriāls.		8.30	Ziņu Top 5.*		10.30	Ekstrēmie tālbraucēji 8. ASV realitātes šovs.	
9.35	Atmaksa 2.		9.00	Nedēļas apskats.*		7.50	Čips un Deils steidzas palīgā. Animācijas seriāls.		9.00	ASAP.		11.30	Divarpus vīru. ASV komēdijseriāls.	
	Portugāles seriāls.		10.00	Sieva uz pilnu slodzi.		8.15	Dzīma deļ 2.		9.30	Dienas personība.*		12.30	Kas nogāja greizi? ASV seriāls.	
10.35	Televeikala skatlogs.		11.00	Muhtars.		9.10	Vakariņas četratā 2.		10.00	Ēdiens kā zāles.		13.00	Makgaivers. ASV seriāls.	
10.55	Lēna, mana mūža mīlestība. Seriāls.		11.55	Pa jaunām pēdām. Seriāls.		10.15	Rītdiena pieder mums.		10.30	ASAP.		14.00	Hūberts un Štallers 2. Vācijas seriāls.	
11.45	V.I.P. – Veiksme. Intuīcija. Prāts.*		12.25	Dzīvoklis. Latvijas seriāls.		11.25	Francijas seriāls.		11.00	Dzīvesstils.		15.00	Lielā sprādziena teorija. ASV komēdijseriāls.	
12.30	Televeikala skatlogs.		12.25	Vēstule no Daibes.		12.25	Nozieguma skelets 11.		11.30	Nākotnes medicīna.*		16.00	Bitīti' kapos 3. Latvijas komēdijseriāls.	
12.45	Latvijas jaunatklāšanas raidījums Te!*		12.35	Dokumentāla filma.		13.40	ASV seriāls.		12.00	La dolce vita ar Roberto.		16.30	Mana trakā ģimene 10. Animācijas seriāls.	
13.50	Saknes debesīs.*		14.40	Pasaules kausa izcīņa regbijā. Dienvidāfrika – Itālija.		12.25	Televeikala skatlogs.		13.00	Preses klubs.*		17.00	Simpsoni 5. Animācijas seriāls.	
14.20	AlmaMater.lv.*		15.10	Pie stūres.		12.40	Soli pa solim.		14.30	Ko, notiek?		17.30	Simpsoni 6. Animācijas seriāls.	
14.40	Televeikala skatlogs.		16.05	Lēna, mana mūža mīlestība. Seriāls.		13.40	ASV komēdijseriāls.		15.00	ASAP.		18.00	Ekstrēmie tālbraucēji 8. ASV realitātes šovs.	
15.00	Krustpunktā.		17.05	Kultūrdeva.*		14.50	Dzīma deļ 2. ASV seriāls.		15.30	Ēdiens kā zāles.*		19.00	Divarpus vīru. ASV komēdijseriāls.	
16.00	Atmaksa 2.		17.05	Personība.*		15.50	Precētie pret brīvajiem.		16.00	Dienas personība.*		20.00	Simpsoni 6. Animācijas seriāls.	
	Portugāles seriāls.		18.05	Muhtars.		16.50	Latvijas realitātes šovs.		16.30	Ziņu Top 5.		20.30	Simpsoni 6. Animācijas seriāls.	
17.00	Mīlas viesulis 14.		19.00	Pa jaunām pēdām. Seriāls.		18.00	Bīstamās mājsaimnieces 5. ASV seriāls.		17.00	Preses klubs.		21.00	Netīri darbi 4. ASV realitātes šovs.	
	Vācijas seriāls.		19.00	Šovakar. Ziņas (krievu val.).		18.00	Rītdiena pieder mums.		18.30	Dienas personība.*		22.00	Comedy Club. Krievijas humora raidījums.	
18.00	Dienas ziņas.		19.24	Šovakar. Ziņas (krievu val.).		19.00	Francijas seriāls.		15.00	ASAP.		0.10	„Exodus”: dievi un valdnieki. ASV filma.	
18.29	Kultūras ziņas.		19.28	Laika ziņas (krievu val.).		20.20	Dzēimijis gatavo Itālijā.		16.00	Ēdiens kā zāles.*		2.50	TV6 nakts mūzika.	
18.44	Sporta ziņas.		19.30	Laika ziņas (krievu val.).		20.00	Dzēimijis gatavo Itālijā.		16.30	Ziņu Top 5.*				
18.51	Laika ziņas.		20.00	Personīga lieta.		20.00	TV3 ziņas.		17.00	Preses klubs.*				
18.55	Kultūršoks.		20.00	Pasaules meistarsacīkstes vieglatlētikā.		19.35	Bez tabu.		18.30	Dienas personība.*				
19.10	Gudrs, vēl gudrāks.		22.25	Pārraide no Dohas.		20.20	Televeikala skatlogs.		19.00	La dolce vita ar Roberto.*				
20.30	Panorāma.		22.25	Pasaules kausa izcīņa regbijā.*		22.05	ASV komēdijseriāls.		20.00	Top Latgale.				
20.59	Sporta ziņas.		23.20	Pārraide no Dohas.		24.00	ASV komēdija.		20.30	Ziņu Top 5.*				
21.08	Laika ziņas.		1.10	Pie stūres.		2.00	Es tevi mīlu, Beta Kūpere.		21.00	Globuss.*				
21.15	Tēvs Brauns 7.		1.40	Salaspils Open.*		2.55	Kanādas un ASV komēdija.		22.00	Vēlais ar Streipu.				
	Lielbritānijas detektīvsēriāls.		3.00	9. starptautiskais sporta deju festivāls.		3.30	Aizraujošās zoomiklas.		22.30	Preses klubs.*				
22.10	Pusnakts šovs septiņos ar Jāni Skuteli.		2.35	Grupās Galaktika koncerts Labvakar, draugi!* Hipokrata zvērests.		3.50	Dokumentāls seriāls.		24.00	Ziņu Top 5.*				
23.10	Nakts ziņas.		3.40	Dokumentāla filma.		4.20	Bez tabu.*		0.30	Vēlais ar Streipu.*				
23.19	Sporta ziņas.								1.00	Dienas personība.*				
23.21	Laika ziņas.								1.30	Ēdiens kā zāles.*				
23.25	Latvijas sirdsdziesma.*								2.00	Globuss.*				
0.20	Okupācija 2.								3.00	La dolce vita ar Roberto.*				
1.15	Slepkava uz mūžu.								4.00	Dienas personība.*				
3.00	Vācijas krimināldrāma.								4.30	Preses klubs.*				
4.05	Latvijas jaunatklāšanas raidījums Te!*													
4.20	Aculiecinieks.* Sporta studija.*													



5.00	<i>Mans zaļais dārzs.*</i>	1	5.00	<i>Spots.*</i>	7	5.00	Gordona	3	6.00	Ziņu	24	5.00	TV6 nakts mūzika.	6
5.30	<i>Province.*</i>		5.30	<i>Adreses.*</i>		5.30	Remzija		6.00	<i>Top 5.*</i>		6.45	<i>Comedy Club.</i>	
6.03	<i>Personība.*</i>		6.03	<i>Ceturta</i>		6.03	šovs		6.30	<i>Preses</i>		8.40	<i>Gazi grīdā! 25.</i> Lielbritānijas izklaidējošs raidījums.	
7.00	<i>Mazā Maruko.</i> Animācijas seriāls.		7.00	<i>Ceturta studija.*</i>		7.00	Šausmas		8.00	<i>klubs.*</i>		10.05	<i>Nētiri darbi 4.</i> ASV realitātes šovs.	
7.25	<i>Molangs un Piu Piu 2.</i> Animācijas seriāls.		7.30	<i>Pasaules panorāma.*</i>		7.30	<i>virtuvē 4.</i>		8.30	<i>Nākotnes medicīna.*</i>		11.05	<i>Nakts muzejā 2.</i> ASV komēdija.	
7.30	<i>Nešķirami draugi Oļijs un Mūna.</i> Animācijas seriāls.		8.05	<i>Province.*</i>		8.05	<i>Zemākais stāvs.</i>		9.00	<i>Pieci novadi Latvijā.</i>		13.10	<i>Noliktavu kari.</i> ASV realitātes šovs.	
8.00	<i>Ādžija Bādžija 2.</i> Animācijas seriāls.		10.05	<i>Pasaules kausa izcīņa regbijā. Austrālija – Urugvaja.</i>		6.25	<i>Brukliņa 99.</i>		10.00	<i>La dolce vita ar Roberto.*</i>		16.45	<i>Zebra 3.</i>	
8.25	<i>Pirkstiņu pantiņš. Tutas lietas.</i> Raidījums bērniem.		10.35	<i>Veiksmīgs uzņēmējs Latvijā.</i>		7.25	<i>ASV seriāls.</i>		10.30	<i>Rīts ar Roberto.*</i>		17.00	<i>Simpsoni 6.</i> Animācijas seriāls.	
8.29	<i>Paslēpes ar tauriņiem. Tutas lietas.</i>		10.55	<i>Aculiecinieks.</i>		7.45	<i>Grizijs un lemingi.</i> Animācijas seriāls.		11.00	<i>Rīts ar Roberto.*</i>		18.00	<i>Kobra 11–22.</i> Vācijas seriāls.	
8.35	<i>Kas dzīvo mājā? Tutas lietas.</i>		13.00	<i>Pasaules kausa izcīņa regbijā. Anglija – Argentīna.</i>		8.35	<i>Sapinušies.</i>		11.30	<i>Dzīvesstils.</i>		20.00	<i>Simpsoni 6.</i> Animācijas seriāls.	
8.40	<i>Figūriņi 2.</i> Animācijas seriāls.		13.50	<i>Sporta studija.*</i>		9.45	<i>Mīluļi.</i> Seriāls.		12.00	<i>Izstāsti Latvijai!</i>		21.00	<i>Pa saules ceļu Āfrikā.</i>	
9.00	<i>Kas te? Es te!</i>		13.50	<i>Latvijas futbola virslīgas spēle. FK Jelgava – FK Spartaks.</i>		10.00	<i>Televeikala skatlogs.</i>		12.00	<i>Ko, notiek?*</i>		21.30	<i>Autoziņas 8.</i>	
9.30	<i>Āpša un lapsas ģimenīte.</i> Animācijas seriāls.		16.20	<i>Tēvs Brauns 7.</i> Seriāls.		10.35	<i>Sveika, Rīga!</i>		13.00	<i>La dolce vita ar Roberto.*</i>		22.00	<i>Eiropas meistarsacīkstes rallijā. Kipras posms.</i>	
10.00	<i>Kepe uz sirds.</i>		22.20	<i>Sporta spēks 2.</i>		11.10	<i>Autoziņas 8.</i>		14.00	<i>La dolce vita ar Roberto.*</i>		23.00	<i>Lucifers.</i>	
10.30	<i>Salmenīte, Čibiņa un brāļi Rubensi.</i> Somijas ģimenes filma.		23.15	<i>Pasaules meistarsacīkstes vieglatlētikā. Pārraide no Dohas.</i>		13.55	<i>X faktors 3.</i>		15.00	<i>Globuss.</i>		0.50	<i>KHL 2019./2020.</i>	
12.20	<i>Ruksīša ceļojums.</i> Animācijas filma.		23.50	<i>Pasaules meistarsacīkstes vieglatlētikā. Pārraide no Dohas.</i>		14.55	<i>Latvijas muzikāls šovs.</i>		16.00	<i>Vēlais ar Streipu.</i>		3.00	<i>Maskavas CSKA – Rīgas Dinamo.</i>	
12.40	<i>Vēstures skolotājs.*</i> Neatkarības karš.		2.45	<i>Eiropa koncertos.</i>		15.25	<i>Džeimījs gatavo Itālijā.</i>		17.00	<i>Nedēļas atskats.</i>				
13.10	<i>Istās latvju saimnieces.*</i>		3.35	<i>Starptautiskais folkloras festivāls Baltica 2018.</i>		17.20	<i>Pasaules smieklīgāko videokuriozu Top 10.</i>		17.30	<i>Finanšu un nodokļu labirinti.</i>		5.00	<i>Karamba! Humora raidījums.</i>	LNT
14.10	<i>Divi šefi.*</i>			<i>Dižģimeņu koncerts Dzintars dziesmas.*</i>		19.00	<i>Flaberis.</i>		18.00	<i>Grāmatu kods.</i>		5.40	<i>Piedzīvojums bez robežām.</i> TV šovs.	
14.45	<i>Personība.*</i>					19.35	<i>ASV komēdija.</i>		18.30	<i>Spēka spēle.</i>		6.05	<i>Vokers. Teksasas reindžers 3.</i> ASV ser.	
15.40	<i>Gudrs, vēl gudrāks.*</i>					21.35	<i>Policijas akadēmija 7: misija uz Maskavu.</i>		19.00	<i>Aktualitātes.</i>		6.50	<i>Vokers. Teksasas reindžers 4.</i> ASV ser.	
17.00	<i>Pasaules diženās upes. Misisipi.</i> Dokumentālu filmu cikls.					23.55	<i>ASV komēdija.</i>		19.00	<i>Nacionālo interešu klubs.</i>		7.40	<i>Ceļojums kā piedzīvojums 3.</i>	
18.00	<i>Dienas ziņas.</i>					2.00	<i>Es, Ērls un mirstošā meitene.</i>		20.00	<i>Dzīvīte.</i>		8.10	<i>Uz nažiem 3.</i> Realitātes šovs.	
18.12	<i>Sporta ziņas.</i>					4.20	<i>ASV drāma.</i>		20.30	<i>Generāļa stūrmaņi.</i>		9.20	<i>Mana pasaule ir mežs.</i>	
18.16	<i>Laika ziņas.</i>						<i>UgunsGrēks 13.</i>		21.00	<i>Bez komentāriem.</i>		9.30	<i>Rīta pietura 3.</i>	
18.20	<i>Aculiecinieks.</i>						<i>Latvijas seriāls.</i>		21.30	<i>Ceļā uz pārliecību.</i>		10.00	<i>Laimīgs un vesels 11.</i>	
18.35	<i>Citādi latviskais.</i> Latgales godi. Kapusvētki.								22.00	<i>Tete-a-Tete ar Rīgu.</i>		10.30	<i>„Dzīvīte” brīvdienās 5.</i>	
19.05	<i>Vides fakti.</i>								22.30	<i>Dr. Apinis.*</i>		11.00	<i>Attīstības kods 6.</i>	
19.35	<i>Latvijas sirdsdziesma.</i>								23.30	<i>Vēlais ar Streipu.</i>		11.35	<i>Dzīvnieku dakteri.</i> Seriāls.	
20.30	<i>Panorāma.</i>								0.30	<i>Nedēļas atskats.</i>		12.05	<i>Grejas anatomija 2.</i> ASV seriāls.	
20.59	<i>Sporta ziņas.</i>								1.00	<i>Tete-a-Tete ar Rīgu.*</i>		16.55	<i>Reiz Krievijā 5.</i> Krievijas raidījums.	
21.08	<i>Laika ziņas.</i>								2.00	<i>La dolce vita ar Roberto.*</i>		17.50	<i>LNT ziņas.</i>	
21.13	<i>Latvijas Loto izlozes.</i>								3.30	<i>La dolce vita ar Roberto.*</i>		18.00	<i>Reiz Krievijā 5.</i> Krievijas humora raidījums.	
21.25	<i>Teātris.zip. „Nora”.</i>								4.30	<i>Preses klubs.*</i>		18.10	<i>Patiesais skūpstis.</i> ASV melodrāma.	
0.20	<i>Jaunā Rīgas teātra izrāde. Mīlestības ilūzija.</i> Francijas, Beļģijas un Kanādas drāma.											20.00	<i>LNT ziņas.</i>	
2.30	<i>Laikiem pāri.</i> Festivāla Trīs zvaigznes ieskaņas koncerts.*											20.40	<i>„Degpunktā” sestdienā.</i>	
4.40	<i>Nacionālie dārgumi.*</i> Spēlmaņu nakts balvas par mūža ieguldījumu laureāti aktieri Olga Dreģe un Juris Strenga.											21.05	<i>Ievainotā mīlestība.</i> Turcijas seriāls.	

**HUMORIŅŠ**

Mana sieva un es bijām laimīgi 25 gadus. Pēc tam mēs satikāmies.

## SVĒTDIENA, 6. OKTOBRIS

5.20	<i>Nacionālie dārgumi.*</i> Folkloras kopai Skandinieki – 40.	1	5.00	<i>Province.*</i>	7	5.00	Gordona	3	6.00	<i>Pieci novadi Latvijā.*</i>	24	5.00	TV6 nakts mūzika.	6	
6.03	<i>Personība.*</i>		5.30	<i>Zemes stāsti.*</i>		5.30	Remzija		6.30	<i>Preses klubs.*</i>		7.00	<i>Eiropas meistarsacīkstes rallijā. Kipras posms.</i>		
7.00	<i>Mazā Maruko.</i> Animācijas seriāls.		6.03	<i>Ceturta studija.*</i>		6.03	šovs		8.00	<i>Finanšu un nodokļu labirinti.*</i>		8.00	<i>Autoziņas 8.</i>		
7.25	<i>Molangs un Piu Piu 2.</i> Animācijas seriāls.		7.00	<i>Saknes debesīs.*</i>		7.00	Šausmas		8.30	<i>Nedēļa novados.</i>		8.30	<i>Mītu grāvīji 6.</i> ASV realitātes šovs.		
7.30	<i>Nešķirami draugi Oļijs un Mūna.</i> Animācijas seriāls.		7.35	<i>Pasaules kausa izcīņa regbijā. Jaunzēlande – Namībija.</i>		7.35	<i>virtuvē 4.</i>		9.00	<i>La dolce vita ar Roberto.*</i>		10.40	<i>NCIS: Losandželosa 3.</i> ASV seriāls.		
8.00	<i>Ādžija Bādžija 2.</i> Animācijas seriāls.		9.35	<i>Izstāsti Latvijai!*</i>		8.00	<i>Zemākais stāvs.</i>		10.00	<i>Tete-a-Tete ar Rīgu.</i>		12.30	<i>Pirāti.</i> ASV realitātes šovs.		
8.25	<i>Lauku labumi. Tutas lietas.</i> Raidījums bērniem.		10.05	<i>Vēju savaldītāji. Kiklādu salas.</i> Dokumentāla filma.		8.25	<i>ASV komēdijseriāls.</i>		10.30	<i>Spēka spēle.</i>		13.30	<i>Gāzi grīdā! Ambiciozie eksperimenti.</i> Lielbritānijas seriāls.		
8.29	<i>Tuta un instrumenti. Tutas lietas.</i>		10.35	<i>Pasaules kausa izcīņa regbijā. Francija – Tonga.</i>		7.25	<i>Brukliņa 99.</i>		11.00	<i>Finanšu un nodokļu labirinti.*</i>		14.35	<i>Spoku mednieki.</i> ASV un Austrālijas spraiga sižeta komēdija.		
8.35	<i>Pasaka par gaiša balonu. Tutas lietas.</i>		12.35	<i>Pasaules meistarsacīkstes vieglatlētikā. Pārraide no Dohas.</i>		8.00	<i>ASV seriāls.</i>		11.30	<i>Grāmatu kods.</i>		17.00	<i>Simpsoni 6.</i> Animācijas seriāls.		
8.40	<i>Figūriņi 2.</i> Animācijas seriāls.		15.00	<i>Salmenīte, Čibiņa un brāļi Rubensi.</i> Somijas ģimenes filma.		9.00	<i>Grizijs un lemingi.</i> Animācijas seriāls.		12.00	<i>La dolce vita ar Roberto.*</i>		18.00	<i>Mītu grāvīji 7.</i> ASV realitātes šovs.		
9.00	<i>Kas te? Es te!</i>		16.45	<i>Kas te? Es te!*</i>		9.00	<i>Aizraujošās zoomīklas.</i>		13.00	<i>Bez komentāriem.</i>		20.00	<i>Simpsoni 6.</i> Animācijas seriāls.		
9.30	<i>Āpša un lapsas ģimenīte.</i> Animācijas seriāls.		17.15	<i>Sporta studija.*</i>		10.00	<i>Superbingo.</i>		13.30	<i>Ceļā uz pārliecību.</i>		21.00	<i>Nakts muzejā. Kapenes noslēpums.</i> ASV komiska piedzīvojumu filma.		
10.00	<i>Jetiņš lasa.</i>		18.00	<i>Pāri Himalājiem.</i>		11.10	<i>Saimnieks meklē sievu 5.</i>		14.00	<i>La dolce vita ar Roberto.*</i>		22.55	<i>Universālais kareivis. Atdzimšana.</i> ASV spraiga sižeta fantastikas filma.		
10.30	<i>Laimīgais Ansis.</i> Vācijas pasaku filma.		18.55	<i>Dokumentālu filmu cikls.</i>		12.10	<i>Latvijas realitātes šovs.</i>		15.00	<i>Latvijas labums.*</i>		5.00	<i>Karamba! Humora raidījums.</i>	LNT	
11.40	<i>Mēs ar brāļi – kolosāli!</i>		21.30	<i>Pasaules meistarsacīkstes vieglatlētikā. Pārraide no Dohas.</i>		12.50	<i>Manas mājas ar „Ikea”. TV šovs.</i>		16.00	<i>Kur tas suns aprakts?*</i>		5.30	<i>Amerikāņi 5.</i> ASV seriāls.		
12.00	<i>Dievkalpojums Rīgas Kristus Piedzimšanas pareizticīgo katedrālē.*</i>		22.25	<i>Polcijas patrūļa 19-2 3.</i> Detektīvsariāls.		14.40	<i>Mājas.</i> ASV animācijas filma.		17.00	<i>Nacionālo interešu klubs.</i>		6.15	<i>Ceļojums kā piedzīvojums 3.</i>		
13.00	<i>Saknes debesīs.</i>		22.25	<i>Rivjēra 2.</i>		17.00	<i>Doktors Streindžs.</i>		18.00	<i>Dzīvīte.</i>		6.40	<i>Kontakts kopā ar doktoru Čārlzu Stenliju 2.</i>		
13.30	<i>Klase. Skolas laika mīlestība.</i>		23.25	<i>Lielbritānijas seriāls.</i>		19.00	<i>ASV spraiga sižeta piedzīvojumu filma.</i>		18.30	<i>Kārtības rullis.</i>		7.05	<i>Mana pasaule ir mežs.</i>		
13.55	<i>Personība.*</i>		23.25	<i>Pasaules kausa izcīņa regbijā. Jaunzēlande – Namībija.</i>		20.00	<i>Dusmīgā putni. Filma.</i>		20.00	<i>Mana balss.</i>		7.15	<i>Laiņi lūgti kruizā! 2.</i> Lielbritānijas seriāls.		
14.55	<i>Kultūrdeva.*</i>		1.25	<i>Eiropa koncertos.</i>		19.00	<i>ASV un Somijas animācijas filma.</i>		21.00	<i>Globuss.*</i>		9.10	<i>30 minūtes virtuvē ar Džeimiju Oliveru 2.</i>		
15.55	<i>Kepe uz sirds.*</i>		2.15	<i>Planēta Dzintars.</i>		20.00	<i>Nekā personīga.</i>		22.00	<i>Kārtības rullis.*</i>		9.45	<i>Zebra 3.</i>		
16.25	<i>Latvijas sirdsdziesma.*</i>		3.50	<i>Dokumentāla filma.</i>		22.35	<i>X faktors 3.</i> Latvijas muzikāls šovs.		23.30	<i>Mana balss.</i>		10.00	<i>„Dzīvīte” brīvdienās 5.</i>		
17.20	<i>Daudz laimes, jubilār! Adrians Kuvass.</i>			<i>Mūzikas grupu konkurss Troksnis 4.*</i>		3.10	<i>Amerikāņu snajperis.</i>		0.30	<i>Nacionālo interešu klubs.</i>		10.30	<i>Atspēriens izaugsmei 3.</i>		
18.00	<i>Dienas ziņas.</i>						<i>ASV spraiga sižeta drāma.</i>		1.30	<i>Bez komentāriem.</i>		11.00	<i>Iefiltrējušies.</i> Realitātes seriāls.		
18.12	<i>Sporta ziņas.</i>						<i>Mans ārsts mani vajā. Atgriešanās.</i>		2.00	<i>Preses klubs.*</i>		12.00	<i>Piedzīvojums bez robežām.</i> TV šovs.		
18.16	<i>Laika ziņas.</i>						<i>ASV trilleris.</i>		3.30	<i>La dolce vita ar Roberto.*</i>		12.30	<i>Gordona Remzija šovs Elles hotelis 2.</i>		
18.20	<i>Province.*</i>						<i>UgunsGrēks 13.</i>		4.30	<i>Preses klubs.*</i>		14.20	<i>Sievu maiņa 10.</i> ASV realitātes šovs.		
18.50	<i>Tonijs un Jūlija. Jauna dzīve.</i> Vācijas romantiska drāma.											15.50	<i>Kandisa Renuāra 3.</i>		
20.30	<i>Panorāma.</i>											17.50	<i>Francijas detektīvsariāls.</i>		
20.46	<i>De facto.</i>											18.00	<i>LNT ziņas.</i>		
21.19	<i>Sporta ziņas.</i>											18.00	<i>Kandisa Renuāra 3.</i> Turpinājums.		
21.29	<i>Laika ziņas.</i>											18.10	<i>Izrakumu noslēpums. Izmeklē Emma Fildinga.</i> ASV detektīvfilma.		
21.35	<i>Midsomeras slepkavības 13.</i> Lielbritānijas detektīvsariāls.											20.00	<i>LNT ziņas.</i>		
23.20	<i>Rudens bērns.</i> Vācijas drāma.											20.10	<i>LNT ziņu Top 10.</i>		
1.05	<i>Latvijas gredzens. Vidzeme.</i> Muzikāla izstāde Kalns uz augšu ies.*											21.05	<i>Ievainotā mīlestība.</i> Turcijas seriāls.		
2.25	<i>Mīlestības ilūzija.</i> Francijas, Beļģijas un Kanādas drāma.											23.05	<i>Tu esi nākamais.</i> ASV šausmu trilleris.		
4.30	<i>LTV – 60. Zelta arhīvs. „Tonis”.</i>											1.00	<i>Kandisa Renuāra 3.</i> Francijas detektīvsariāls.		
4.50	<i>1000 jūdzes Albānijā.*</i>														

**HUMORIŅŠ**

Sekretāres atbilde:  
– Protams, jūsu vīrs ir darbā, redzu viņa bikses, noliktas uz krēsla...

– Kas vīrietim ir romantisks vakars?  
– Futbola stadions sveču gaismā.



5.00	<b>Mans zaļais dārzs.*</b>	<b>1</b>	5.00	<b>Gatavo dabā.*</b>	<b>7</b>	5.00	Gordona Remzija šovs <b>Šausmas virtuvē 4.</b>	<b>3</b>	6.00	<b>Pieci novadi Latvijā.</b>	<b>24 RĪGA</b>	5.00	TV6 nakts mūzika.	<b>6</b>
5.30	<b>Citādi latviskais.*</b>		5.30	<b>Citādi latviskais.*</b>		5.30	<b>Ogijs un tarakāni 3.</b>		6.30	<b>Ziņu Top 5.*</b>		7.00	<b>Lauku sēta 3.</b> Latvijas realitātes šovs.	
6.02	<b>Ceturtdā studija.*</b>		6.03	<b>1000 jūdzes Indijā.*</b>		6.00	<b>Animācijas seriāls.</b>		7.00	<b>Dienas personība.*</b>		8.00	<b>Bitīt' kapos 3.</b> Latvijas komēdijseriāls.	
6.30	<b>Rīta panorāma.</b>		6.30	<b>Ādžija Badžija 2.</b>		6.20	<b>Spēkratu ciems.</b>		7.30	<b>Pieci novadi Latvijā.*</b>		8.30	<b>Hūberts un Štallers 2.</b> Vācijas seriāls.	
8.35	<b>Mīlas viesulis 14.</b>		7.00	<b>Āpša un lapsas ģimenīte.</b>		6.50	<b>Četrarpus draugu.</b>		8.00	<b>Vēlais ar Streipu.*</b>		9.30	<b>Noliktavu kari.</b> ASV realitātes šovs.	
9.35	<b>Atmaksa 2.</b>		7.35	<b>Pasaules kausa izcīņa regbijā.</b>		7.20	<b>44 kaķi.</b> Animācijas seriāls.		8.30	<b>Ziņu Top 5.*</b>		10.00	<b>Ekstrēmie tālbraucēji 8.</b> ASV realitātes šovs.	
10.35	<b>Televeikala skatlogs.</b>		7.50	<b>Argentīna – ASV.</b>		7.50	<b>Čips un Deils steidzas palīgā.</b>		9.00	<b>ASAP.</b>		10.00	<b>Nakts muzejā. Kapenes noslēpums.</b> ASV komiska piedzīvojumu filma.	
10.55	<b>Lēna, mana mūža mīlestība.</b> Seriāls.		9.50	<b>Latvijas jaunatklāšanas raidījums Te!*</b>		8.15	<b>Džima dēļ 3.</b>		9.30	<b>Dienas personība.</b>		13.00	<b>Makgaivers 2.</b> ASV seriāls.	
11.45	<b>Daudz laimes, jubilar!*</b>		10.55	<b>Muhtars. Pa jaunām pēdām.</b> Seriāls.		9.10	<b>ASV komēdijseriāls.</b>		10.00	<b>Ēdiens kā zāles.</b>		14.00	<b>Hūberts un Štallers 2.</b> Vācijas seriāls.	
12.25	<b>Vides fakti.*</b>		11.50	<b>Mazā piektdiena.*</b>		10.15	<b>Rītdiena pieder mums.</b>		10.30	<b>ASAP.</b>		15.00	<b>Lielā sprādziena teorija 2.</b> ASV komēdijseriāls.	
12.55	<b>Televeikala skatlogs.</b>		12.35	<b>Pasaules kausa izcīņa regbijā.</b>		11.25	<b>Nozieguma skelets 11.</b>		11.00	<b>Kur tas suns aprakts?*</b>		16.00	<b>Bitīt' kapos 3.</b> Latvijas komēdijseriāls.	
13.10	<b>Neprāta cena.</b>		14.45	<b>Personīgā lieta.*</b>		12.25	<b>Televeikala skatlogs.</b>		12.00	<b>La dolce vita ar Roberto.</b>		16.30	<b>Mana trakā ģimene 10.</b> Animācijas seriāls.	
14.45	<b>Televeikala skatlogs.</b>		15.15	<b>Lēna, mana mūža mīlestība.</b> Seriāls.		12.40	<b>Soli pa solim 2.</b>		13.00	<b>Preses klubs.*</b>		17.00	<b>Simpsoni 6.</b> Animācijas seriāls.	
15.00	<b>Krustpunktā.</b>		16.05	<b>Slepkavības ziemeļos 2.</b>		13.40	<b>Džima dēļ 3.</b>		14.30	<b>Latgales pierobeža – vieta, kur sākas Eiropas Savienība.</b>		18.00	<b>Ekstrēmie tālbraucēji 8.</b> ASV realitātes šovs.	
16.00	<b>Atmaksa 2.</b>		17.05	<b>Kostarikas dārgumi.</b>		14.40	<b>Viss pa jaunam 2.</b>		15.00	<b>ASAP.</b>		18.00	<b>KHL 2019./2020.</b>	
17.00	<b>Mīlas viesulis 14.</b>		18.05	<b>Muhtars. Pa jaunām pēdām.</b>		15.50	<b>Bīstamās māsaimnieces 5.</b>		15.30	<b>Ēdiens kā zāles.*</b>		19.00	<b>Rīgas Dinamo – Minskas Dinamo.</b>	
18.00	<b>Dienas ziņas.</b>		19.00	<b>Šovakar. Ziņas (krievu val.).</b>		16.50	<b>Rītdiena pieder mums.</b>		16.00	<b>Dienas personība.*</b>		22.00	<b>300: impērijas dzimšana.</b>	
18.29	<b>Sportas ziņas.</b>		19.29	<b>Laika ziņas (krievu val.).</b>		18.00	<b>Vakariņas ceturātā 2.</b>		16.30	<b>Ziņu Top 5.</b>		0.05	<b>Iespējams tikai Krievijā 7.</b> Humora raidījums.	
18.44	<b>Sporta ziņas.</b>		19.35	<b>Mazā piektdiena.</b>		19.00	<b>TV3 ziņas.</b>		17.00	<b>Preses klubs.</b>		1.10	<b>TV6 nakts mūzika.</b>	
18.51	<b>Laika ziņas.</b>		20.20	<b>Pārvarot sevi.</b>		19.35	<b>Bez tabu.</b>		18.30	<b>Dienas personība.</b>				
18.56	<b>Ceturtdā studija.</b>		21.20	<b>Slepkavības ziemeļos 2.</b>		20.20	<b>Viss pa jaunam 2.</b>		19.00	<b>La dolce vita ar Roberto.*</b>				
19.27	<b>Laika ziņas.</b>		22.15	<b>Mežonīgā Indonēzija.</b>		21.00	<b>Manas mājas ar „Ikea”.</b>		20.00	<b>Top Latgale.</b>				
19.30	<b>Pasaules panorāma.</b>		23.15	<b>Pilsētu medībās.</b>		20.20	<b>Latvijas seriāls.</b>		20.30	<b>Ziņu Top 5.*</b>				
20.00	<b>Divi šefi.</b>		23.45	<b>Pasaules kausa izcīņa regbijā.*</b>		21.30	<b>Tēta nedienas 7.</b>		21.00	<b>Latvijas labums.*</b>				
20.30	<b>Panorāma.</b>		1.45	<b>Eiropa fokusā.</b>		0.30	<b>Reiss uz Vegasu.</b>		22.00	<b>Vēlais ar Streipu.*</b>				
20.59	<b>Sporta ziņas.</b>					1.30	<b>UgunsGrēks 13.</b>		22.30	<b>Preses klubs.*</b>				
21.08	<b>Laika ziņas.</b>					3.40	<b>TV3 ziņas.*</b>		24.00	<b>Ziņu Top 5.*</b>				
21.13	<b>Latvijas Loto izlozes.</b>					4.10	<b>Bez tabu.*</b>		0.30	<b>Vēlais ar Streipu.*</b>				
21.20	<b>Tieša runa.</b>								1.00	<b>Dienas personība.*</b>				
22.30	<b>Klase.*</b> Mīlestība skolas laikā.								1.30	<b>Ēdiens kā zāles.*</b>				
23.00	<b>Nakts ziņas.</b>								2.00	<b>Latvijas labums.*</b>				
23.09	<b>Sporta ziņas.</b>								3.00	<b>La dolce vita ar Roberto.*</b>				
23.11	<b>Laika ziņas.</b>								4.00	<b>Dienas personība.*</b>				
23.15	<b>Okupācija 2.</b>								4.30	<b>Preses klubs.*</b>				
0.10	<b>Lielbritānijas mūsdienų vergi.</b>													
1.05	<b>Antarktīdas vilinājums.</b>													

## HUMORIŅŠ

Pastnieks pieaizējas ar laivu pie bākas, savīdis, dusmīgs dod vēstuli bākas sargam.

Bākas sargs saka:

– Ja tu vēl kaut vienu reizīti parādīsi man dusmīgu sejas izteiksmi, es abonēšu avīzi, kas iznāk katru dienu...

## RADIO PROGRAMMA

## CETURTDIENA, 3. OKTOBRIS

6.00 **Labrīt!** 9.00, 10.00, 11.00, 13.00, 14.00, 15.00, 16.00, 17.00, 19.00, 20.00, 21.00, 22.00, 23.00 Ziņas, laika ziņas. 9.07 **Kā labāk dzīvot.** 10.07 **Zināmais nezināmajā.** 11.07 **Kultūras rondo.** 12.00 **Pusdiens.** 12.30 **Īstenības izteiksme 15 minūtēs.** 12.45 **Brīvais mikrofons.** 13.07 **Krustpunktā.** 14.07 **Ģimenes studija.** 15.06 **Divas puslodes.** 16.05 **Pēcpusdiens.** 18.00 **Dienas notikumu apskats.** 18.30 **Īstenības izteiksme 15 minūtēs.** 18.45 **Ziņas vieglajā valodā.** 19.07 **Monopola viesis.** 20.05 **Kā labāk dzīvot.** Atk. 20.45 **Labu nakti!** 21.05 **Krustpunktā.** Atk. 22.05 **lelūd radioteātris.** Sveicam aktieri U.Dumpi dzimšanas dienā! A.Auziņa raidluga **Atmodini zemi.** Rež. A.Migla. 1992. g. ieraksts. 23.03 **Dienas notikumu apskats.** 23.30 **Īstenības izteiksme 15 minūtēs.** 24.00 **Nakts programma.**

## PIEKTDIENA, 4. OKTOBRIS

6.00 **Labrīt!** 9.00, 10.00, 11.00, 13.00, 14.00, 15.00, 16.00, 17.00, 19.00, 20.00, 21.00, 22.00, 23.00 Ziņas, laika ziņas. 9.07 **Kā labāk dzīvot.** 10.07 **Zināmais nezināmajā.** 11.07 **Kultūras rondo.** 12.00 **Pusdiens.** 12.30 **Īstenības izteiksme 15 minūtēs.** 12.45 **Brīvais mikrofons.** 13.07 **Krustpunktā.** 14.07 **Ģimenes studija.** 15.06 **Ģlobālais latvietis. XXI gadsimts.** 15.46 **Dienas vidū.** 16.05 **Pēcpusdiens.** 18.00 **Dienas notikumu apskats.** 18.30 **Īstenības izteiksme 15 minūtēs.** 18.45 **Ziņas vieglajā valodā.** 19.07 **Monopola viesis.** 20.05 **Kā labāk dzīvot.** Atk. 20.45 **Labu nakti!** 21.05 **Krustpunktā.** Atk. 22.05 **lelūd radioteātris.** A.Caunes tēlojums **Rudens I.** Skrastina lasījumā. 1990. g. ieraksts. 23.03 **Dienas notikumu apskats.** 23.30 **Īstenības izteiksme 15 minūtēs.** 24.00 **Nakts programma.**

## SESTDIENA, 5. OKTOBRIS

6.02 **Latvijas stāsti Latvijas simtgadei.** 7.00 **Labrīt!** 9.00, 9.30, 10.00, 11.00, 13.00, 14.00, 15.00, 16.00, 17.00, 19.00, 20.00, 21.00, 22.00, 23.00 Ziņas, laika ziņas. 10.06 **Burtu burvis.** 10.27 **Greizie rati.** 11.07 **Kultūras rondo.** 12.00 **Pusdiens.** 12.17 **Dzīves ritmi mūzikā.** 13.07 **Krustpunktā.** 14.07 **Ģimenes studija.** 15.06 **Divas puslodes.** 16.07 **Stiprie stāsti.** 16.39 **Dienas vidū.** 17.05 **lelūd radioteātris.** **Kas manu tautu dara stipru.** 1. raidījums. Atk. 18.00 **Dienas notikumu apskats.** 18.15 **Kolnāsāta.** 18.45 **Ziņas vieglajā valodā.** 19.05 **Monopola viesis.** Atk. 20.05 **Zināmais nezināmajā.** Atk. 22.45 **Labu nakti!** 21.05 **1:1.** LTV raidījuma atkārtotums. 22.05 **lelūd radioteātris.** Sveicam rakstnieku A.Belu dzimšanas dienā! Stāsti **Ierēdņa augšamceļšanās** un **Ilūziju zaļās buras** aktiera I.Pugas lasījumā. Rež. J.Vītoliņš. 1992. g. ieraksts. 23.03 **Dienas notikumu apskats.** 23.15 **Dzīves ritmi mūzikā.** 24.00 **Nakts programma.**

## SVĒTDIENA, 6. OKTOBRIS

7.00 **Labrīt!** 9.00, 10.00, 11.00, 13.00, 14.00, 15.00, 16.00, 17.00, 19.00, 20.00, 21.00, 22.00, 23.00 Ziņas, laika ziņas. 9.06 **Svētītis.** 9.31 **Vietu lietas Latvijā.** 10.05 **Zelta poga.** 10.35 **Radioteātris bērniem.** **Kipars Pipars.** L.Gundara stāsta radioiestudējums. Rež. L.Gundars. 2008. g. ieraksta 4. daļa. 10.55 **Mūzika.** 11.05 **Augstāk par zemi.** 11.36 **Radio mazā lasīva.** 12.00 **Pusdiens.** 12.16 **Dzīves ritmi mūzikā.** 13.06 **Piespēle.** 13.36 **Dienas vidū.** 14.06 **Lieliskais pieciņš.** 14.47 **Saldie astoņdesmitie.** 15.05 **Ģlobālais latvietis. XXI gadsimts.** 15.45 **Dienas vidū.** 16.05 **Šīsdiens acīm.** 16.36 **Laika rata rīti.** 17.05 **lelūd radioteātris.** **Kas manu tautu dara stipru.** 2. raidījums. Atk. 18.00 **Dienas notikumu apskats.** 18.15 **Piespēle.** Atk. 18.45 **Ziņas vieglajā valodā.** 19.05 **Monopola viesis.** Atk. 20.05 **Zināmais nezināmajā.** Atk. 20.45 **Labu nakti!** 21.05 **Cita domnīca.** Atk. 22.05 **Pāri mums pašiem.** 23.03 **Dienas notikumu apskats.** 23.15 **Dzīves ritmi mūzikā.** Atk. 24.00 **Nakts programma.**

## PIRMDIENA, 7. OKTOBRIS

6.00 **Labrīt!** 9.00, 10.00, 11.00, 13.00, 14.00, 15.00, 16.00, 17.00, 19.00, 20.00, 21.00, 22.00, 23.00 Ziņas, laika ziņas. 9.07 **Kā labāk dzīvot.** 10.07 **Zināmais nezināmajā.** 11.07 **Kultūras rondo.** 12.00 **Pusdiens.** 12.30 **Īstenības izteiksme 15 minūtēs.** 12.45 **Brīvais mikrofons.** 13.07 **Krustpunktā.** 14.07 **Ģimenes studija.** 15.06 **Stiprie stāsti.** 15.36 **Latvijas pērlis.** 16.05 **Pēcpusdiens.** 18.00 **Dienas notikumu apskats.** 18.30 **Īstenības izteiksme 15 minūtēs.** 18.45 **Ziņas vieglajā valodā.** 19.07 **Monopola viesis.** 20.05 **Kā labāk dzīvot.** Atk. 20.45 **Labu nakti!** 21.05 **Krustpunktā.** Atk. 22.05 **Benefice.** Mežradniekam I.Novicānam – 50. 23.03 **Dienas notikumu apskats.** 23.30 **Īstenības izteiksme 15 minūtēs.** 24.00 **Nakts programma.**

## OTRDIENA, 8. OKTOBRIS

6.00 **Labrīt!** 9.00, 10.00, 11.00, 13.00, 14.00, 15.00, 16.00, 17.00, 19.00, 20.00, 21.00, 22.00, 23.00 Ziņas, laika ziņas. 9.07 **Kā labāk dzīvot.** 10.07 **Zināmais nezināmajā.** 11.07 **Kultūras rondo.** 12.00 **Pusdiens.** 12.30 **Īstenības izteiksme 15 minūtēs.** 12.45 **Brīvais mikrofons.** 13.07 **Krustpunktā.** 14.07 **Ģimenes studija.** 15.06 **Augstāk par zemi.** 15.36 **Vietu lietas Latvijā.** Atk. 16.05 **Pēcpusdiens.** 18.00 **Dienas notikumu apskats.** 18.30 **Īstenības izteiksme 15 minūtēs.** 18.45 **Ziņas vieglajā valodā.** 19.07 **Monopola viesis.** 20.05 **Kā labāk dzīvot.** Atk. 20.45 **Labu nakti!** 21.05 **Krustpunktā.** Atk. 22.05 **lelūd radioteātris.** Pieminam komponistu U.Stabulnieku dzimšanas dienā. Kompozīcija ar dziesmām no teātru izrādēm **Svečturis, Dekameron, Vinčenco de Pretore, Aug buciņš, aug radziņi, Cietsirdīgās spēles, Velna māceklis, Slepkavība pilī, Eža kažociņš, Orfejs, Vejiem līdzī, Svētki daudzskaitlī, Valmieras puikas un Vaidelote.** Kompozīciju veidojis Dz.Tilaks. 23.03 **Dienas notikumu apskats.** 23.30 **Īstenības izteiksme 15 minūtēs.** 24.00 **Nakts programma.**

## TREŠDIENA, 9. OKTOBRIS

6.00 **Labrīt!** 9.00, 10.00, 11.00, 13.00, 14.00, 15.00, 16.00, 17.00, 19.00, 20.00, 21.00, 22.00, 23.00 Ziņas, laika ziņas. 9.07 **Kā labāk dzīvot.** 10.07 **Zināmais nezināmajā.** 11.07 **Kultūras rondo.** 12.00 **Pusdiens.** 12.30 **Īstenības izteiksme 15 minūtēs.** 12.45 **Brīvais mikrofons.** 13.07 **Krustpunktā.** 14.07 **Ģimenes studija.** 15.06 **Šīsdiens acīm.** Atk. 15.36 **Cienījamie lasītāji.** Etīdes par literatūru. 16.00 **Pēcpusdiens.** 18.30 **Īstenības izteiksme 15 minūtēs.** 18.45 **Ziņas vieglajā valodā.** 19.07 **Monopola viesis.** 20.05 **Kā labāk dzīvot.** Atk. 20.45 **Labu nakti!** 21.05 **Krustpunktā.** Atk. 22.05 **lelūd radioteātris.** Sveicam aktieri un dziedātāju D.Porgantu dzimšanas dienā! I.Grebzdes stāsts **Vēja stabule** D.Porganta un L.Caukas lasījumā. 1991. g. ieraksts. 23.03 **Dienas notikumu apskats.** 23.30 **Īstenības izteiksme 15 minūtēs.** 24.00 **Nakts programma.**

SKRUNDAS TV PROGRAMMA  
KANĀLĀ RE:TV

## Svētdiena, 6. oktobris

17.00 **Sveicināti Viduskurzemē!**  
(Atk. 9. oktobrī 10.30.)

## Trešdiena, 9. oktobris

18.30 **Kuldīgas novada vēstis.**  
(Atk. 10. oktobrī 3.00, 10.00.)

## HUMORIŅŠ

– Ko dod gov, kas domā lēni?  
– Iebiezinātu pienu.

Vecais aptiekārs māca jauno:  
– Un no šīs pudeles mēs lejam tad, kad recepti vispār nevar salasīt...

Franču paruna – draugi nāk un iet,  
nedraugi uzkrājas.

TREŠDIENAS VIESIS

# Jaunā sezonā – ar jaunu sparū

Latvijas florbola meistarsacīkstēs 1. līgā pirmo spēli aizvadījusi komanda *Kuldīga/KNSS*. Kāda bijusi sagatavošanās, stāsta treneris IVO SOLOMAHINS.

**Kā komanda izskatās pēc pirmās spēles?**

Vēl grūti pateikt. Pretinieku uzvarējām ar rezultātu 7:1. Šie gan 1. līgā nebija paši spēcīgākie. No vienas puses, tas ir labi – ļauj mums ieskrieties, saprast savu spēku, sagatavotību. Spēļu ziņā tikai tagad viss sāksies, un laukumā pretī stāsies spēcīgi pretinieki.

Vasarā daudz strādājām pie fiziskās sagatavotības. Katru vasaru piedalāmies starptautiskajā turnīrā *Latvia Open*, tas notika Valmierā. Pēc tam vēl aizvadījām pārbaudes spēli ar Talsu komandu, kas arī cīnās 1. līgā.

**Kā veicās starptautiskajā turnīrā?**

Pagājušajā gadā izcīnījām 2. vietu, bet šogad izkritām pirmajā kārtā. Braucām nevis rezultāta dēļ, bet gan tamdēļ, lai jaunie spēlētāji un vārtsargi gūtu pieredzi, iespēļētos, kā arī saprastu, pie kā vēl jāstrādā. Komandas sastāvs nomainījies par 50%.

**Kādeļ tā?**

Bija trīs spēlētāji, kuri dzīvo Rīgā. Izbraukāt ir sarežģīti, un viņi to darīja divus gadus. Šosezon viņi saņēma citus piedāvājumus. Viens pārgāja uz virslīgu, cits mainīja dzīvesvietu. Ir arī tādi, kuri beidza vidusskolu, spēlēja labi, bet aizbrauca uz ārzemēm strādāt. Kāds savukārt izdomājis, ka florbolu spēlēt vairs negrib. Ir dažādi iemesli.

Ja apakšā nav piramīdas – jauniešu, kurus iesaistīt, tad sports šajā vietā strādājas. Tāpēc ir ļoti svarīgi strādāt ar bērniem un jauniešiem, lai komandai būtu papildinājums. Šogad pievienojusies septiņi jaunieši. No vecajiem palicis pamatkodols:

Jā, ir izmaiņas 1. līgas čempionāta izspēlē. Rietumu un austrumu grupa paliek tāpat. Kuldīga spēlē rietumu grupā, un tajā starnā puiši, kuri no jauniešu sistēmas jau izauguši, ir otrā maīna un spēlē 1. līgā, piemēram, Rūdolfs Kīvītis, Toms Grinkevičs, Elans Vēvers, Linards Vimsons, Svens Lapčinskis. Tad ir

trešā maīna – jaunieši. Vienam 17 gadu, pārējiem – piecpadsmit. **Jaunajiem svarīgi spēlēt kopā ar pieredzējušajiem.**

Tas ir ļoti būtiski. Jaunieši vēl spēlē savu vecuma grupu čempionātos. Pirmās spēles jau bija, un puiši apliecināja, ka var spēlēt. Varbūt arī nebija tie paši spēcīgākie pretinieki. Sezonas gaitā tik vienkārši neies – būs arī grūnegrib. Vārtsargi palikuši tie paši – Andris Eglītis un Kārlis Samsonovs, klāt nākuši florbola entuziasti Mairis Akermanis un Toms Kairiņš.

**Vai ir jaunumi čempionāta norisē?**

Jā, ir izmaiņas 1. līgas čempionāta izspēlē. Rietumu un austrumu grupa paliek tāpat. Kuldīga spēlē rietumu grupā, un tajā starnā puiši, kuri no jauniešu sistēmas jau izauguši, ir otrā maīna un spēlē 1. līgā, piemēram, Rūdolfs Kīvītis, Toms Grinkevičs, Elans Vēvers, Linards Vimsons, Svens Lapčinskis. Tad ir

nās ar fārmklubu. Piemēram, ja virslīgā klubs izkrīt, tad uz 1. līgas *play-off* spēlēm tas uz savu fārmklubu var nosūtīt visus labākos spēlētājus. Tagad tā vairs nebūs. Ar tām varam satīties vienīgi finalā. Izredzes iekļūt ir visām komandām.

Otrajā grupā (austrumu) šogad pievienojusās divas īgaņu komandas. Spēles būs interesantas. **Kur būs tālākie izbraukumi?** Rīga, Salaspils, Bauska, Jelgava. Būs, protams, arī tepat Kurzemē: Talsos, Liepājā, Grobiņā.

**Cik reīzu nedēļā ir trenīņi?**

Divas. Taču tie, kuri atrodas tepat, var trenīties visu nedēļu no pirmdienas līdz piektdienai. Pirmdienās jauniešu komandām ir baseīns, otrdienās, ceturtdienās visiem fiziskā sagatavotība, trešdienās un piektdienās nūju trenīņš. Nedēļas nogalēs – spēles. Tāds ritms būs līdz maījam.

Savā un kluba spēlētāju vārdā vēlos paldies teikt visiem atbalstītājiem, kuri palikuši mūs

uztīcīgi. Pēc nodokļu reformas ir izdarīts tā, ka vairs nav intereses sportu atbalstīt. Tāpēc paldies uzņēmējiem, ka viņi ir tik saprotoši! Mēs bez atbalsta nevarētu iztikt.

**Vai jaunajai paaudzei ir interese par florbolu? Vai audzēkņu pietiek?**

Jā, interese ir, un audzēkņu pietiek. Jaunatnes čempionāta sporta skola šogad startē piecās vecuma grupās: U10, U12, U14, U15, U16. Lai komandai būtu turpinājums, jaunā paaudze jāaudzina. Šīs ir devītais gads, kopš klubs pastāv.

**Vienu brīdi nodarbības notika arī meitenēm. Vai tās vēl turpinās?**

Nē. Sākumā bija 12 interesentes, beigās uz trenīņu nāca trīs. Godīgi sakot, man tam arī nav laika. Varbūt ir kāds entuziasts, kurš vēlas to darīt. Jābūt tradīcijām. Bet, lai tās iedībinātu, jābūt ļoti spēcīgai personībai, kas meilstenes varētu atvīlīt uz trenīņiem.



Florbola komanda *Kuldīga/KNSS* Latvijas čempionātā 1. līgā gatava.

Ivo Solomahina arhīva foto

VOLEJBOLS

# Nākamajam solim gatavi



Kuldīgas novada sporta skolas komanda pārbaudes turnīrā Ventspilī izcīnīja 3. vietu (Kuldīgas volejbolisti pirmie no labās puses).

**Kuldīgas novada sporta skolas vīriešu komanda pirms sezonas izcīnījusi 3. vietu pārbaudes turnīrā volejbolā Ventspils kauks.**

Komandas spēlētājs un treneris Jānis Jerumanis uzsver: „Seit maza

nozīme ir vietai, rezultāts ir ļoti labs, zinām, ka esam gatavi nākamajam līmenim. Divas spraigas piecu setu cīņas ar pagājušā gada 1. divīzijas komandām. Tagad jātūrpina strādāt.”

Pirmā mājas spēle Nacionālajā līgā Kuldīgai būs jau šo svētdien, 6. oktobrī, 16.00 hallē, kad viesos tiks uzņemta Aizpute.

Jāņa Jerumaņa arhīva foto

## Piesakies un izkusties!

**Komandas aicinātas pieteikties volejbola sacensībām.** Kuldīgas novada atklātais čempionāts noritēs no 12. oktobra līdz 15. decembrim. Jāpiesakās līdz 4. oktobrim e-pastā: sneidreinita@inbox.lv.

12. oktobrī sāksies arī Skrundas kausa izcīņa volejbolā vīriešiem. Komandām jāpiesakās līdz 11. oktobrim e-pastā: aivita5@inbox.lv.

MINIFUTBOLS

## Šoreiz – ceturtie

Latvijas minifutbola čempionātā Kuldīgas komanda *Nikers* ierindojās ceturtajā vietā.

Par Latvijas minifutbola čempioni kļuva vienība *RAF* no Jelgavas, otro vietu izcīnīja *Amoko/02* no Rīgas.

Trešā vieta sīvā cīņā komandai *Deppo/Eminārdzāram* no Ogres. Diemžēl ar zaudējumiem pēcspēles sitienos uzvarētāja noskaidrošanai gan pusfinalā, gan spēlē par trešo vietu un beigās ceturta vieta Latvijas tituliem bagātākajai minifutbola komandai *Nikers*.

Pēdējo divu gadu trešās vietas ieguvēja *Nica/OtānkāMill.eu* šoreiz piekta. Rēzeknes un Madonas apvienotā komanda – sestā.



Latvijas Minifutbola asociācijas arhīva foto

Kuldīgas komandai *Nikers* ceturta vieta Latvijas minifutbola čempionātā.

FUTBOLS

## Dzēsējiem laukumā iet karsti

Latvijas ugunsdzēsēju čempionātā futbolā, kas piektdien norisinājās Kuldīgā, Antona Grundmaņa stadionā, uzvaras lauri tika Aizkrauklei.

Lai vispirms spēles izspēlētu savstarpēji, deviņas vienības sadalītas divās grupās. A grupā sacentās Aizkraukle, Kuldīga, Liepāja, Latgales brigāde un Saldus tehnikums, B grupā – Vidzemes brigāde, Saldus, Salaspils un Ventspils. No katras grupas divas labākās vienības tālāk cīnījās pusfinalā. Pirmajā cīņā Aizkraukle apspēlēja Saldus, otrajā Kuldīga ar 1:0 pieveica Vidzemes brigādi un iekļuva finalā, bet tur diemžēl ar 0:1 zaudēja Aizkrauklei un izcīnīja 2. vietu. 3. vietā Vidzemes brigāde.

Sacensību ideja pieder trīs kuldīdzniekiem: Aleksandram Štefaņukam, Aivaram Ansonam un Aināram Krūmiņam (galvenajam tiesnesim).

SPORTA KALENDĀRS

- No 2. līdz 8. oktobrim
- 2.X 17.00 Krauju priedēs – SKRIEŠANAS seriāla *Kuldīgas aplī* 8. kārtā.
- 4.X 13.00, 5.X 9.00 Kuldīgas sporta skolas klubā (Virka ielā 15) – *Rumbas kauks ŠAHA*.
- 5.X 13.00, 6.X 10.00 Kuldīgas sporta namā (Virka ielā 13) – LVF kausa izcīņa **VOLEJBOLĀ** U15 grupas meitenēm.
- 5.X 15.00 Kuldīgas hallē – Latvijas meistarsacīkstes **FLORBOLĀ** 2. līgā: *Vārme – NND*.
- 5.X 19.00 Kuldīgas hallē – Latvijas meistarsacīkstes **FLORBOLĀ** 1. līgā: *Kuldīga/KNSS – LU/FS „Masters”*.
- 6.X 11.00 Krauju priedēs – sporta skolas atklātais meistarsacīkstes **RITENBRAUKŠANĀ KROSA**.
- 6.X 16.00 Kuldīgas hallē – Nacionālās līgas čempionāts **VOLEJBOLĀ** vīriešiem: *Kuldīgas NSS – Aizpute*.
- 8.X 20.00 Kuldīgas hallē – jaunatnes čempionāts **FLORBOLĀ** U15 grupā: *Kuldīgas NSS – Masters Black*.

FLORBOLS

# Pieaugušajiem uzvara, mazajiem mācība

Latvijas regulārajā čempionātā mūspuses florbolisti kārtējās spēles aizvadījuši ar mainīgām sekmēm.

1. līgas komandai *Kuldīga/KNSS* bija izbraukuma spēle pret Ķekavu, kas pēc pagājušās sezonas savus spēkus krasi pastiprinājusi, un cīņa solījās būt saspringta. Pirmais periods beidzās ar 0:0, otrajā kuldīdznieki zaudēja ar 1:3, bet trešajā mazliet mainīja taktiku, un pamatlaiks beidzās neizšķirti – 3:3. Papildlaika izskaņā, kad līdz beigām bija atlikušas vien divas sekundes, Rūdolfs Kīvītis guva uzvaras vārtus, un mūsu sportisti brauca mājās ar diviem punktiem. Kuldīgas komanda par labāko atzītis R. Kīvītis (treneris Ivo Solomahins).

Bērnu un jauniešu florbola čempionātā U12 grupai pirmās spēles notikušas Talsos. Kuldīga, abās zaudējot, saņēma kārtīgu mācību: Liepājas *Kuršiem* piekāpās ar 1:18, bet Irlavai/Tukumam – ar 4:15 (treneris Inguss Gailis).

VEIKLĪBAS PĀRBAUDE

## Pa šķēršļiem cauri Kuldīgai

28. septembrī Kuldīgā norisinājās *Patria Race* šķēršļu sacensību seriāla posms.

Dalībnieki, pārvarot dažādu sarežģītību šķēršļus, sacentās gan komandās, gan pieaugušo, gan jauniešu grupā un elites skrējienā.

Pieaugušo skrējienā piedalījās arī alsundznieks Sergejs Ahmađuļins, kurš izcīnīja 13. vietu. Viņš par sacensībām stāsta: „Diemžēl pirmajā vietā nepaliku, jo vēl skrēja elites grupa, un beigās paliku trīspadsmitais. Šādā skrējienā piedalījās arī Siguldā, kur biju 24. Kuldīgā mērķis bija iekļūt divdesmitniekā. Pēc divu grupu skrējiena biju pirmais, tas mani pārsteidza. Šķēršļi man problēmas neradīja, drīzāk tā bija atgūšanās, lai atkal atgūtu tempu, piemēram, pēc Alekšpītes skrējiena.”

Vairāk par rezultātiem [www.patriarace.lv](http://www.patriarace.lv).



*Patria Race* šķēršļu sacensību seriāla posmā Kuldīgā Sergejs Ahmađuļins pārvar šķērslī – līšanu zem deļonādrītiem.

Sergeja Ahmađuļina arhīva foto

RITENBRAUKŠANA

## Sezonu pabeidz labi

Kuldīgas novada sporta skolas ritenbraucēji trīs pēdējās sacensībās guvuši labus rezultātus.

Rīgas atklātajās meistarsacīkstēs individuālajā šosejas braucienā D grupā (5 km) 4. vietā Uvis Zvirbulis, 7. – Jānis Stucers, 10. – Gatis Gruntiņš; C grupā (10 km), uzvarētājam zaudējot nepilnu sekundi, Gusts Lapiņš izcīnīja 2. vietu, 10. – Jānis Priedoliņš, 11. – Kristaps Pelēkais, 12. – Kaspars Šalme; B grupā (10 km) 10. – Ritvars Šalme; junioriem (10 km) 3. vietā Oskars Dankbārs.

*Dobele dzirnavnieka* kausa izcīņā velokrosā D grupā 2. vietā U. Zvirbulis, 3. – G. Gruntiņš; C grupā 2. – K. Šalme, 3. – K. Pelēkais; B grupā 3. – Toms Vazdiķis.

*Latvijas Valsts mežu* MTB seriāla septītais (pēdējais) posms kuldīdzniekiem izrādījies visvieksmīgākais. D grupā 3. vietā U. Zvirbulis, 4. – G. Gruntiņš; C grupā 2. – G. Lapiņš, 5. – K. Šalme, 11. – K. Pelēkais. Kopvērtējumā pēc septiņiem posmiem D grupā 10. vietā U. Zvirbulis, 12. – J. Stucers; C grupā 2. – G. Lapiņš, 13. – K. Pelēkais.

Atvērumu sagatavoja **Inta Jansone**

## PASĀKUMI

KULDĪGAS  
NOVADĀ

## KULDĪGĀ

**Mūzikas skolā** 3.X 17.00 kamerzīmikas koncerts: Dominiks Veleks (čells, Čehija), novadniece Evija Auziņa (klavieres). Programmā R.Šūmanis, E.Grīgs, P.Čaikovskis, P.Plakidis u.c.

**Mākslas namā** 2.X 12.00 tikšanās ar rakstnieci Luīzi Pastori.

3.X 12.00 Kuldīgai veltītās Andras Manfeldes grāmatas *Cerīnslotas zīmējums* atklāšana.

9.X 11.00 senioru skolā – *Emocionālais intelekts* (RSU studiju programmas vadītāja Sandra Pallo).

Līdz 13.X *Kuldīgas paletes* 50. jubilejas izstāde.

**Muzejā** līdz 20.X interaktīva ceļojoša izstāde *Zīmē un rīmē* (grafika, dzejnieka Alberta Kronenberga tēli un teksti).

No 5.X izstāde *Medības hercoga laikā* (to vēsture Eiropā un Latvijā, Kurzemes un Zemgales hercogistes tradīcijas, nozīme mūsdienās).

**Vecajā rātsnamā** 5.X 12.00 meistar-klaše *Auklu groziņi* ar Baibu Deguti. Ir dalības maksa.

Līdz 20.X izstāde *Sešu veidu mācēšana*. Māksla no Rīgas Porcelāna muzeja.

**L.Rezevskas izstāžu zālē** līdz 20.X Evas Bārtones (Miglinieces) gleznu izstāde *Latvijas un Anglijas dārzi*.

**Bibliotēkā** 2.X 17.00 tikšanās ar kinorežisori, esejistu, vairāku grāmatu autori Viju Beinerti.

3.X 17.00 muzikāla pēcpusdiena ar dziesmu autori un dziedātāju Anitu Ozolu.

**Pensionāru apvienība Rumbiņa** 19.X 13.00 savus biedrus aicina uz zelta rudens balli (līdzī var ņemt vēl vienu cilvēku). Pieteikties līdz 14.X pa tālr. 28335824. Vietu skaits ierobežots.

## ĒDOLĒ

**Kultūras namā** oktobrī Līgita Traščenko gleznas.

Trešdienās 17.30 vingrošana.

Pašdarbības kolektīvi tiekas: ceturtdienās 20.00 deju kolektīvs *Mudurs*, piektdienās 20.00 deju kolektīvs *Sprigulis*, pirmdienās 19.30 sieviešu ansamblis, trešdienās 18.30 amatier-teātris. Visos gaidīti jauni dalībnieki.

**Bibliotēkā** oktobrī Zaigas Gulbes

*Baltās gaismas* dzeja uz koka ripām.

## GUDENIEKOS

**Kultūras namā** līdz 10.X Ilonas Balodes fotoizstāde *Dūdenieku saietu mirkļi*.

## KABILĒ

**Bibliotēkā** oktobrī Kārļa Dazarta gleznas.

## KURMĀLĒ

**Priedaines bibliotēkā** oktobrī Aivara Brenča izstāde *Mazglezniņas*.

## LAIDOS

Līdz 3.X iedzīvotāji aicināti ar *burcībbrīnumiem* un tautas dziedāšanas līdzekļiem pieteikties Hercoga Jēkaba tirgum Kuldīgā 5.X. Tālr. 29604482.

**Laidu bibliotēkā** oktobrī Pļavmuižas mākslas studijas *Otiņas* gleznas.

**Sermītes bibliotēkā** oktobrī bērnu darbu izstāde *Mana un tava Latvija*.

## PELČOS

Mēģinājumi: otrdienās 19.00 piļ VPK Sābrī, trešdienās 19.00 tautas namā ansamblim *Avots*. Gaidīti jauni dalībnieki.

**Bibliotēkā** 2.X 16.30 angļu valodas klubiņš bez priekšzināšanām.

Oktobrī Kuldīgas talantu fotoskolas izstāde.

## RENDĀ

**Kultūras namā** 12.X 22.00 balle ar grupu *Galaktika*. Samaksāt līdz 7.X (tālr. 26181470).

**Bibliotēkā** oktobrī Oļģerta Visvalža Grūbes fotoizstāde *Tē – manas mājas*.

## RUMBĀ

**Pārvaldes namā** līdz 15.XI Valda Līciša gleznas.

**Ventas ciema Bukaišos** 9.X 14.15 pasākums *Gardēži*.

18.X senioru balle. Pieteikties līdz 9.X pa tālr. 20251385.

## SNĒPELĒ

Sezonu sāk pašdarbnieki: 2.X 14.00 muižā senioru ansamblis *Atvasara* (Dzintra Arāja), 19.00 kultūras namā VPK *Snēpele* (Gunta Freiberga), 3.X kultūras namā: 16.00 bērnu un jauniešu vokālais pulciņš (Silva Zālīte), 17.00 bērnu deju kolektīvs (Ginta Jasinska), 19.00 amatier-teātris (Raimonda Vilmane). TLMS *Vēveri* (Anita Ozoliņa) darbu turpina darbnīcā muižā.

**Bibliotēkā** oktobrī Eduarda Skabja fotoizstāde *Mūžam Latvijas debesīs*.

**Muižā** Gundegas Reitas gleznas, barona laika telpas un skolas atmiņu klases. Pieteikties pa tālr. 27020946 (Aigai) vai 27843792 (Raimondai).

## TURLAVĀ

**Bibliotēkā** 3.X 12.00 interešu grupas pieredze (pozitīva attieksme pret dzīvi un kopīgi plāni).

Līdz 11.X Eduarda Skabja fotoizstāde *Mūžam Latvijas debesīs*.

## VĀRMĒ

**Bibliotēkā** 7.X 18.00 lasītāju klubs. Oktobrī Artas Brices izstāde *Ja fotogrāfijas prastu runāt*.

SKRUNDAS  
NOVADĀ

## SKRUNDĀ

**Jauniešu centrā** 5.X 11.00 Kurzemes NVO centrs aicina uz Skrundas apkaimes darbnīcu.

**Bibliotēkā** 7.X 17.00 dāmu klubiņā *Konservēšanas ABC*.

## NĪKRĀCĒ

**Skolas stadionā** 5.X 11.00 starts sportam rudenī (pieci sporta veidi). Vairāk pa tālr. 26665663 (Ilona Rītiņa).

**Atpūtas centrā** 12.X 22.00 balle ar *Brekšupekšiem*.

## RUBBĀRŽOS

5.X 10.00 rudens tirgus pie kultūras nama, 15.00 kultūras namā Kalvenes amatier-teātra izrāde *No Jāņiem līdz Pēteriem*, 19.00 sporta zālē Liepājas aktieru koncerts, 22.00 videodiskotēka ar DJ Ziggy.

**Sporta zālē** 2.X 19.30 ārstnieciskā vingrošana.

ALSUNGAS  
NOVADĀ

**Dižgājlos** 12.X 12.00 Burkānu ražas svētki: Māra Narvīla padomi, novākšanas talka, citas nodarbes. Līdzī ņemt groziņu ar burkānu ēdienu.

**Kultūras namā** 12.X 19.00 komiķa Maksima Trivaškeviča soloizrāde *Humors pa latviski*.

13.X 13.00 senioru ballīte *Miķelīšu krāšņumā*, spēlē *Suitu muzikanti*.

## KINO KULDĪGĀ

## Kultūras centra kinozālē

## LATVIJAS FILMAS

2.X 16.30, 18.20, 3.X 18.00 *Jelgava '94* (drāma, rež. Jānis Ābele, 16+, stunda 26 min.). 14 gadus vecais Jānis, Jelgavas puika ar *zubra* mācību sasniegumiem, cenšas būt nevienu nepamanīts. Iemīlēšanās klasesbiedrenē un nejausie draugi aizsāk jaunu lappusi: jāspēlē grupā, jāklauss *metāls*, vajag tās drēbes, skolotāji un vecāki jānovēd līdz asarām.

2.X 20.00 *Spiegs, kurš mans tēvs* (dok. filma, Latvija, Vācija, Čehija, Igaunija, stunda 24 min.). Tulkotājas, atdzejotājas levas Lešinskas-Geiberes dzīves notikumi pirms 40 gadiem, kad viņa kā studente viesojas ASV pie tēva Imanta Lešinska, kurš strādā PSRS diplomātiskajā misijā ANO, bet nolemj pārbēgt ASV pusē un piedāvā to arī meitai.

## CITAS FILMAS

3.X 19.50 *Aferistes* (komēdija, ASV, 16+, stunda 47 min.). Elitāra striptīza kluba klienti ir bagāti Volstrītas finansisti. Kad banku krīze izputina meiteņu deju uzkrājumus, viņas nolemj atriebties.

6.X 14.00, 7.X 17.30, 8.X 16.30, 9.X 16.20, 17.50 *Auniņš Šons. Fermagedons* (animācija, Lielbritānija, Francija, ASV, stunda 24 min.). Netālu no auniņa Šona fermas avarē citplanētiets Lu-Las kosmosa kuģis. Šons viņai palīdz, nenojaušot, ka citplanētiešu mednieki jau dzen pēdas.

6.X 15.40, 7.X 19.10, 8.X 18.10, 9.X 19.30 *Karalis Lauva* (piedzīvojumu filma, ASV, stunda 58 min.). Karalim Lauvam piedzimst mantinieks. Mazais Simba kļūst par upuri savvērestībām, ko kaldina viņa varaskārais onkulis.

6.X 18.00 **Manhetenas starptautiskais īsfilmu festivāls** (divas stundas): *Neftas futbola klubs* (*Nefta Football Club*; Francija), *Būvgruži* (*Debris*; ASV), *Autovadišanas stundas* (*Driving Lessons*; Irāna), *Tējas nauda* (*Tipped*; Kanāda), *Silvija* (*Sylvia*; Lielbritānija), *Spēle* (*The Match*; Somija), *Šķiršanās laiks* (*This Time Away*; Lielbritānija), *Malu* (*Malou*; Vācija), *Ģimenes romāns* (*A Family Affair*; Lielbritānija), *Pasaules malā* (*At The End of the World*; ASV).

## BAZNĪCĀ

## Valtaiķu baznīcā

6.X 13.00 LELB Aizputes luterāņu draudzes Pļaujas svētku dievkalpojums. Kalpos mācītājs Erlands Lazdāns.

## TRADĪCIJA

## Hercoga Jēkaba gadatirgus – sestdien

**5. oktobrī no 12.00 Kuldīgā sāksies desmitais Hercoga Jēkaba gadatirgus.**

Tas darbosies Kalna, Skolas, Baznīcas un Liepājas ielā. Visi 13 Kuldīgas novada pagasti rādīs, ko katrs izaudzējis, pagatavojis vai kā prot izklaidēt viesus. Tā, piemēram, ēdolnieki piedāvās ķiplokus, medu un dziju, ceps kartupeļu pankūkas. Gudeniekiem būs maize, kūkas, sklandrausi, siers un dārzeņi. Īvandnieki piedāvās kūpinājumus, kabilnieki aicinās improvizētā krodziņā, Kurmāles stendā būs tējas, priežu sīrups, gaļas izstrādājumi, zupa utt. Arī laidenieki sarūpēs zupu, meža gaļas konservus, zāļu tējas, maizi, dāliju un gladiolu stādus. Padurnieki dos ēst klētnieka Kriša koču, kūkas un raušus, tirgos keramiku, lavandas produkciju. Rumbas pagasts cienās ar leģendāro sēņu zupu, vārmenieki – ar cūkgaļas un dārzeņu sautējumu un bada pankūkām. Snēpelnieki būs atveduši arī *Vēveru* audēju darbus. Turlavas stendā būšot skalu grozi, tamborētas rotaļlietas utt.

Radošs pikniks ģimenei *3E jeb Eko, eho, etno* notiks Pilsētas dārza lejas daļā jeb Latvijas Universitātes filiāles pagalmā. Būs ekoloģiskā teātra izrāde, karuselītis, radošās un vides izziņas darbnīcas utt.

## KONKURSS

## Kas tā par vietu pasaulē?

Izmantojot attēlu un nelielu informāciju par kādu pasaules vietu vai objektu, mēģini atpazīt, kā to sauc!

## 147. kārtā

Klasicisma stilā būvētā muiža ir lielākais muižas komplekss šajā valstī, kas saglabāties līdz mūsdienām. To veido 26 ēkas. Atdzimusi muiža dzīvo parastu 19. gs. dzīvi un ik dienu uzņem tūristus. Var izjust īstu, raitu aristokrātisko dzīvi, iepazīt senos darbus: izmēģināt podniecību, cirpt aitu, kalt laimes pakavus. Tur ir skaistas ziedu kompozīcijas un savdabīgas skulptūras.

Atbildi gaidām līdz **7. oktobra 11.00**; to sūtīt konkursam *Pasaules pazinējs, Kurzemnieks*, 1905. gada ielā 19, Kuldīgā, LV-3301, vai e-pastā redakcija@kurzemnieks.lv vai iemest redakcijas durvju pastkastē!



**146. kārtas atbilde:** vulkāns Sakurajima, Japāna.

**Pareizi atbildējuši:** Velta Višņevska, Indra Ābelīte, Ingars Neimanis, Vilnis Bēniņš, Mārcis Kalējs, Andris Eglītis.



## PĀRDOD

MB Vito alumīnija **DISKUS AR RIEPĀM**, priekšējo aizsargstieni, *Slalom* slēpes, orbitālo trenāžieri, VAZ 2106 diskus ar riepiem. Tālr. 25764884.

Pārdod **METĀLA JUMTUS** Kurzemē. Laba cena, no 4,93 EUR/m<sup>2</sup>. Tālr. 29997844.

Pārdod Latvijā ražotus **PVC, KOKA, ALUMĪNIJA LOGUS** un **DURVIS** no sertificētiem materiāliem par, iespējams, labāko cenu Latvijā. Adrese: Kuldīga, Graudu iela 10. Tālr. 20122458.

Pārtikas **KARTUPEĻUS** 'Laura', 'Vineta', 0,25 centi/kg ar piegādi. Tālr. 29782600.

SIA *Skrunda* pārdod **DZĪVAS KARPAS** saimniecībā uz vietas no 8.00 līdz 11.00 Skrundas novada *Zivsaimniecībā*. Tālr. 63331124, 29991848.

SIA *Vēvers* pārdod kurināmās priedes skaidu **BRIKETES** ar piegādi. Cena 135 eiro. Tālr. 26651831.

Sausu, skaldītu meža **MALKU**. Tālr. 27885688.

Sausu **MALKU** maisos, kravās. Tālr. 26544462.

**MALKU** maisos. Tālr. 22377474.

**MALKU** – skaldītu un klučos. Tālr. 27811870.

Skaldītu **MALKU**, rakstām kvītis. Tālr. 29428876.

**KŪTSMĒSLUS** kravās, maisos ar piegādi. Tālr. 28317460.

**TRŪDZEMI**, kūtsmēsļus, kūdru, mulču. Tālr. 29560885.

## IZĪRĒ

**ISTABU**. Tālr. 26100116.

## PĒRK

Craftwood **PĒRK MEŽA ĪPAŠUMS** visā Latvijā, cena no 1000 līdz 10 000 EUR/ha. Samaksa darījuma dienā. Tālr. 26360308.

SIA *PRIEDES AG* pērk **CIRSMAS** un **MEŽUS**. Tālr. 26993794.

Bērza, oša, ozola **ZĀGBAĻĶUS** krautuvē. Tālr. 29428876.

SIA *PRIEDES AG* par augstu cenu mežā pie ceļa iepērk visu veidu **APAĻKOKUS**. Tālr. 25445250, 26993794.

**GAILENES, DZĒRVENES, ĀBOLUS** sulai: Kuldīgā, Palnīcas ielā 7a, tālr. 24949355; Skrundā, Liepājas ielā 4, tālr. 24845242; Aizputē, Sakas ielā 9, tālr. 25366612; transports pie klienta, tālr. 26284210. Dodam maisus āboliem.

Iepērkam **ĀBOLUS** sulai, visas šķirnes, arī kritušos, braucam pakal. Tālr. 20133934.

Iepērk visu šķirņu **ĀBOLUS**. Piebraucam pie klientiem. Samaksa tūlītējā. Tālr. 26190400.

Viss par  
reklāmu  
Kurzemniekā!  
Tālrunis 63324881.

## OKTOBRA ERUDĪTS

**Cik maršrutos pie uzņēmējiem pagājušonedēļ Kuldīgas novada bērnu un jauniešu centra organizētajā karjeras pasākumā devās 8. klašu skolēni?**

Atbildi līdz 3. oktobra 12.00 sūtīt e-pastā: redakcija@kurzemnieks.lv.

Atbilde: Kurzemnieka abonenti nākamgad saņems *Laimīgo Programmu*.

**Pareizi atbildējuši:** Ingars Neimanis, Velta Višņevska, Indra Ābelīte, Anita Eglīte, Gunta Folkmane, Ausma Kreidere, Daina Gerente, Valdis Dadzis.

## DAŽĀDI

**KULDĪGAS AUTOSKOLA** aicina pieteikties 95. koda un B autovadītāju kursiem Kuldīgā. Sākums 11. oktobrī. Sīkāka informācija pa tālr. 29182826, 29491388.

**GRĀMATVEDĪBAS PAKALPOJUMI**. Tālr. 29167676.

**PATIESĀS DZĪVES SKOLA**. Tālr. 26569141.

**ELEKTRIKIS, SANTEHNIĶIS**. Tālr. 25188188.

Sertificēta **BŪVFIRMA** ar pieredzi veic dažādus būvdarbus, dokumentācijas noformēšanu. Tālr. 29705025.

Veic **CELTNIECĪBAS DARBUS** mājām, dzīvokļiem. Tālr. 22145256.

**ĒKU DEMONTĀŽA**, jumtu darbi, koka karkasa montāža, iekšdarbu pakalpojumi. Tālr. 25300993.

Sertificēts **MEŽA TAKSATORS, STIGOŠANA, DASTOŠANA**. Tālr. 28358514.

**AR** ar minitraktoru. Tālr. 26794323.

**SPIEŽ SULU**. Tālr. 29653166.

Moderna **ĀBOLU SULAS** spiešana un pasterizēšana Kuldīgā. **MINIMĀLAIS** daudzums 2 maiši ābolu. Pildīšana maisos ar krāniem 3 l – 2,00 un 5 l – 2,60 eiro. Graudu iela 3h. Tālr. 28466573.

## LĪDZJŪTĪBAS

*Tavas rokas caur mūžību jūtu,  
Tavas rūpes joprojām man klāt,  
Viss šai pasaulē niecīgs un zūdošs,  
Tava mīla vien nepazūd, māt!*

/K.Apškrūma./

Izsakām dziļu līdzjūtību Aivaram Zaicam ar ģimeni, māti mūžības ceļā izvadot.

Ēdoles pamatskolas kolektīvs

*Vēl siltums paliks, paliks vēl aiz tevis,  
Un atmiņas kā maza saule degs.*

/P.Priede./

Izsakām līdzjūtību Aivaram Zaicam ar tuviniekiem, māti zaudējot.

Ligita un Aigars Mateviči

*Noriet saule vakarā,  
Nomirst mīļā māmuliņa.  
Saulīt balta gan uzlēca,  
Māmuliņa nepārnāca.*

/T.dz./

Izsakām dziļu līdzjūtību Aivaram Zaicam, māti smilšu kalniņā pavadot. Īvandes mednieku kluba kolektīvs

*Dusi saldi zemes rokās,  
Lai tev sapņu nepietrūkst.  
Mīļas rokas ziedus noklās,  
Un tev silti vienmēr būs.*

/A.Straube./

Izsakām visdziļāko līdzjūtību un esam kopā ar Aivara un Ritas ģimeni, māmiņu, vecmāmiņu, vecvecmāmiņu, vīramāti mūžībā pavadot.

Ēdoles pagasta pārvaldes darbinieki

Izsakām visdziļāko līdzjūtību piederīgajiem, no DZINTRAS FREIBERGAS atvadoties.

Kaimiņi Ventspils ielā 9

*Tuva cilvēka aiziešana  
Liek likteņa svaros svērties.  
Tuva cilvēka aiziešana  
Liek rudens debesīs vērties.*

/J.Brežģis./

Izsakām līdzjūtību tuviniekiem, no ARNOLDA TAMBORA atvadoties.

Zivertu ģimene

*Nav kādas balss un soļu blakus,  
Un rudens vējš top divkārt ass.*

/K.Apškrūma./

Izsakām līdzjūtību Arnim, Jurim, Velgai, Aijai un pārējiem ARNOLDA TAMBORA piederīgajiem, viņu pēkšņi zaudējot.

Atvaru mājas iedzīvotāji

*No tevis tik daudz bija ko gūt,  
Tavas pēdas ir dziļas, tās nepazūd.*

/K.Apškrūma./

Mūžībā aizgājusi ilggadējā skolotāja

**DZIDRA ZAICA**

(07.02.1930. – 29.09.2019.).

Izvadīšana sestdien, 5. oktobrī, 15.00 no kapličas Aizputes ielā uz Beltes kapiem Padures pagasta Ķīmalē.

Sērojošie piederīgie

Skaistā rudens dienā  
80 gadu vecumā

**EDUARDS MENCKOPS**

aizgāja mūžībā.

Izvadīšana piektdien, 4. oktobrī, 14.00 no kapličas Aizputes ielā uz Annas kapiem.

Sieva

Mūžībā aizgājis **NIKOLAJS BEĻAJEVS**  
(27.07.1927. – 28.09.2019.).

Izvadīšana piektdien, 4. oktobrī, 11.00 Annas kapsētā.

Mazdēls Vladimirs

## VIEGLATLĒTIKA

## Šosezon pēdējais skrējienis

Šovakar Krauļu priedēs no 17.00 līdz 18.30 notiks skriešanas seriāla *Kuldīgas aplī pēdējā – astotā – kārtā*.

Iepriekšējā piecās vecuma grupās uz starta stājās 48 skrējēji.

**Pirmajā grupā** (800 m) ceturto reizi meitenēm uzvarēja Veronika Bogdanova (3:30), bet zēniem trešoreiz pirmais bija Rihards Zībergs (3:21), otrajā vietā Vanesa Zvirgzda (3:50), Justs Liekmanis (3:25), trešajā – Krista Puzare (3:57), Aleksis Bogdanovs (3:28).

**Otrajā grupā** (1200 m) meitenēm septīto reizi pirmā finišēja Viktorija Bogdanova (5:15), zēniem pirmais bija Elvis Pelēkais (5:23), otrajā vietā Ieva Miķelsone (5:25), Gustavs Liekmanis (5:46), trešajā – Kelliņa Liepa (6:41), Hārdijs Māliņš (6:02).

**Trešajā grupā** (jaunietēm

2400 m, jauniešiem 3600 m) līderes gods sesto reizi Izabellai Bogdanovai (11:00), bet jauniešiem septīto reizi Laurim Grīniņam (14:18), otrajā vietā Ita Zita Ozoliņa (12:32), Raivo Liekmanis (15:10), trešajā – Sabīne Sanija Šēle (12:56), Matīss Grīniņš (15:48).

**Ceturtajā grupā** (sievietēm 3600 m, vīriešiem 6000 m) sesto reizi uzvarēja Līga Freiberga (19:31), vīriešiem Valdis Devjatņikovs (27:23), otrajā vietā Zane Andersone (21:26).

**Piektajā grupā** (veterānēm 2400 m, veterāniem 4800 m) pirmajā vietā Džanita Freija (12:31), vīriešiem sesto reizi uzvarēja Jānis Ausmanis (24:38), otrajā vietā Odeta Turka (12:46), Jānis Turks (7:31), trešajā – Dace Traniņa (16:01), Aldis Šternbergs (36:03).

**Inta Jansone**

## ŠAHS

## Mājup ar kausu un četrām medaļām

Rīgā labi panākumi Kuldīgas novada sporta skolas šahistēm: Elinai Urbānei, Annai Tropiņai, Meisijai Citlavai, Diānai Diedišķei, Ancei Reihai, Laurai Strazdiņai, Emīlijai Dabrai, Rēzijai Kudorei.



Septembra izskaņā Rīgas šaha skolas atklātajā čempionātā jaunietēm Kuldīgas novada sporta skolas audzēknes izcīnījušas kausu un četras dažāda kaluma medaļas.

Jaunākajā grupā (2007. g. un jaunākās) sacentās 46 meitenes, no tām septiņas kuldīdznieces.

Trešajā sporta klasē 2. vietu izcīnīja Eļina Urbāne. Iesācēju grupā visas trīs godalgas mūsējām: 1.vietā Diāna Diedišķe, 2. – Anna Tropiņa, 3. – Emīlija Dabra.

Vecākajā grupā (2002.–2006. g.) otrajā sporta klasē Ancei Reihai 1. vieta, Rēzijai Kudorei – 3. Trešajā sporta kla-

sē Laurai Strazdiņai 2. vieta, bet starp iesācējām labākā bija Meisija Citlava.

Sacensībās piedalījās 66 meitenes no Rīgas, Kuldīgas, Olaines, Daugavpils un Rēzeknes. Kuldīgu pārstāvēja 14 šahistes.

**Inta Jansone**  
**Gunāra Gertnera arhīva foto**

**INTERESANTI**

**Diendusas labumi**

Lozanas universitātes slimnīcas pētnieki Šveicē norāda, ka diendusa vismaz divreiz nedēļā būtiski samazina risku piedzīvot infarktu vai insultu. Diendusa ir viens no vismazāk pētītajiem miega aspektiem, un tas par maz novērtēts tieši kardiovaskulārās veselības jomā, jo spēj mazināt stresu. Piecu gadu pētījumā piedalījās 3262 cilvēki no 35 līdz 75 gadiem. Tie, kuri nedēļā vismaz divreiz nosnauās 5–60 minūtes, savas izredzes nepiedzīvot sirds un asinsvadu saslimšanu uzlaboja par 48%. Piedalījās arī smēķētāji, un viņu rezultāti bija līdzīgi. Tomēr zinātnieki brīdina, ka pārlietu ilga diendusa, kā arī paradums gulēt katru dienu kopumā rada pretēju efektu – tas liecina par mazkustīgu dzīvesveidu un sirdij nepalīdz. Daži uzskata, ka tad, ja ir augsts asinsspiediens, diendusas lietderība ir apšaubāma, jo pamošanās pieprasa asinsspiediena kāpumu. Citi norāda, ka ilgtermiņa ieguvumi tomēr ir lielāki.

**JOKI**

– Īsts inteligents vienmēr atradīs attaisnojumu tam, kas viņu apvainojis...

.....

Veca kundzīte zivju paviljonā izvēlas zivis.

– Sakiet, lūdzu, vai zivis svaigas?

– Protams, viņas taču ir dzīvas!

– Es arī esmu dzīva!

**LAIKA ZIŅAS**

**ŠODIEN, 2. OKTOBRĪ**

Dienas garums – 11 st. 29 min. Saule lec 7.28, riet 18.57.

**Naktī +8°...+9°**

Z A R D 3-4 m/s

**Dienā +9°...+13°**

Z A R D 2-5 m/s

**RĪT, 3. OKTOBRĪ**

Dienas garums – 11 st. 24 min. Saule lec 7.30, riet 18.54.

**Naktī +4°...+7°**

Z A R D 1-2 m/s

**Dienā +10°...+12°**

Z A R D 1-2 m/s

**MEŽA ĪPAŠNIEK, ESI ATBILDĪGS!**

**Pārdodot cirsma vai meža īpašumu vienreiz mūžā, neiekrīti uz pirmo piedāvājumu!**

Neslēdz darījumu, kas paredz apmaksu pēc koku nozāģēšanas, jo saņemtā maksa var neatbilst iepriekš solītajam.

SIA «Stiga RM» piedāvā drošu darījumu ar apmaksu pilnā apmērā līguma slēgšanas brīdī, kā arī palīdz mantojuma lietu kārtošana, meža zemes nodalīšana un meža inventarizācijas izgatavošana.

Sazinies ar mums pa tālruni 27898969 un pārliecinies, ka SIA «Stiga RM» piedāvā godīgus līguma nosacījumus un labāko cenu tirgū!

SIA «Stiga RM» ir pilnībā latviešiem piederošs uzņēmums ar 25 gadu pieredzi mežsaimniecībā.



SIA «Vika Wood»

**kokzāģētava PĒRK**

**egles un priedes zāģbaļkus.**

Sīkāka informācija pa tālruni 26443376.

Papildu informācija [www.vikawood.lv](http://www.vikawood.lv).

[www.kurzemnieks.lv](http://www.kurzemnieks.lv)

Viss par reklāmu Kurzemniekā!  
Tālrunis 63324881.



**Joprojām meklējam Padures pagastā 4. septembrī pazudušo sterilizēto kaķeni Pūci.**

Tumšas krāsas: brūna, melna, tumši pelēka, strīpainā, ar baltām kājām, baltu vēderu un baltu pakrūti. Zina savu vārdu. Tiek ļoti, ļoti gaidīta mājās. Atradējam/lietderīgas informācijas sniedzējam ir garantēta finansiāla atlīdzība. Ja redzat/atrodāt, lūgums pieturēt un zvanīt levai pa tālr. 29698821.

**SIA Kuldīgas slimnīca** (90000035590)

izsludina konkursu uz vakanto amatu

**ilgstošas sociālās aprūpes nodaļas vadītājs/a – sociālais darbinieks** uz nenoteiktu laiku.

**MĒS PIEDĀVĀJAM:**

- darbu mūsdienīgā iestādē un profesionālā komandā,
- stabilu atalgojumu (bruto darba algu 950 eiro),
- profesionālo prasmju pilnveidošanas iespējas,
- darba vietu Kuldīgā.

**TAVOS PIENĀKUMOS BŪS:**

- vadīt un organizēt nodaļas darbu,
- veikt klientu kustības uzskaiti un kontroli,
- atbildēt par sociālās aprūpes darbības nodrošināšanu un kvalitāti,
- veikt regulāru klienta sociālās aprūpes un sociālās rehabilitācijas procesa novērtēšanu,
- noteikt klienta sociālās vajadzības un identificēt sociālās problēmas,
- palīdzēt klientiem uzturēt kontaktus ar tuviniekiem, draugiem, paziņām, veidojot labvēlīgas attiecības, organizēt tikšanās.

**MĒS SAGAI DĀM, KA TEV IR:**

- augstākā vai nepabeigta augstākā izglītība sociālajā darbā,
- darba pieredze sociālajā darbā,
- pieredze vadīšanā,
- pieredze sadarbībā ar valsts un pašvaldības institūcijām,
- izpratne par ilgstošās sociālās aprūpes nodaļu,
- labas spējas komunicēt ar klientiem un padotajiem.

**Konkursa pretendentiem jāiesniedz:**

- motivācijas vēstule,
- īss dzīves un darba gaitu pārskats (CV),
- izglītību un kvalifikāciju apliecinājošu dokumentu kopijas,
- rekomendācijas un ieteikuma vēstules (vēlamas).

Pieteikšanās termiņš no 2019. gada 30. septembra līdz 11. oktobrim (ieskaitot).

Dokumentus lūdzam iesniegt SIA Kuldīgas slimnīca administrācijā (Aizputes ielā 22, Kuldīgā) vai elektroniski e-pastā: [slimnica@kuldiga.lv](mailto:slimnica@kuldiga.lv) līdz 2019. gada 11. oktobra 17.00.

Informācija pa tālr. 63374007.



**Nākamgad Kurzemnieks iznāks divas reizes nedēļā.**

**Abas dienas uz 16 lappusēm.**

Piedāvājam divus variantus

- abonēt laikrakstu **bez TV programmas**
- abonēt laikrakstu **ar Laimīgo Programmu** piektdienās

**Kurzemnieks 2020. gadam** (eiro)

	1 mēn.	3 mēn.	6 mēn.	12 mēn.
Privātpersonām	6,10	18,30	36,60	67,10
<b>Privātpersonām, abonējot līdz 20. oktobrim</b>				<b>64,00</b>
Juridiskām personām	8,15	24,45	48,90	97,80

**Kurzemnieks ar Laimīgo Programmu 2020. gadam**

(tikai privātpersonām; eiro)

	1 mēn.	3 mēn.	6 mēn.	12 mēn.
Privātpersonām	6,95	20,85	41,70	76,45
<b>Privātpersonām, abonējot līdz 20. oktobrim</b>				<b>72,00</b>

Privātpersonām gada abonements jebkuram variantam maksā tikpat, cik tad, ja abonē atsevišķi 11 mēnešiem.



**Visiem abonentiem dāvanā būs Kurzemnieka kalendārs.**