

Patenta tek. № 2399.

Klase: 79-6

Patentu valde  
Iesaņcis 18. jūlijā 1935. g.  
№ 505.

Finanču ministrijas  
Patentu valdei.

10 39 No 6

# Izgdrojuma pieteikums.

Pieteicējs (vārds, uzvārds vai firmas nosaukums un adrese):

Ārtonažu fabrika Gertrude Lindenbergs,  
Aisputē, Boju ielā N. 27.

Pilnvarnieks (vārds, uzvārds un adrese):

Dr. inž. Ed. Veiss,  
Rīgā, Z. Meierovica b. 14 dz. 6.

Iesniedzot divos eksemplāros zīmējumus un aprakstu, lūdzu izsniegt <sup>man</sup> manam pilnvaras devējam \*) patentu

izgdrojumam ar nosaukumu:

Konvolute - Iesaiņojums - Kārbiņa

### Pielikumi:

- 1) Apraksts 2 eks. uz 2 lap.
- 2) Zīmējumi 2 „ „ 1 „
- 3) ~~Pilnvara, pilnvaras noraksts.\*)~~
- 4) Latv. b. 1935 g. 18. jūlijā  
pieteik. nodevas nomaksas  
17/4 7220 kvīts.
- 5) Pat. valdes  
izgdrojuma patentēšanas ap-  
liecība.



RĪGĀ, 1935 g. 18. jūlijā

\*) Pieteicējs x  
Pilnvarnieks

\*) Nevajadzīgo svītrot.

### Lēmums:

Pieprasīto patentu izsniegt.

37.

*[Handwritten signature]*



## Patenta nodevas nomaksas atzīme gadā.

Gads	Ls	Līdz		Latvijas bankas kvīts no		
		mēnesis	gads	mēnesis	gads	numurs
1						
2						
3						
4						
5						
6						
7						
8						
9						
10						
11						
12						
13						
14						
15						

### Piezīmes:

- 1) ..... aizsardzības apliecība izdota 193..... g. ....
- 2) Aizsardzības apliecība izsludināta V. V. 193..... g. .... numurā.
- 3) Patents izsniegts 193..... g. ....
- 4) „ izsludināts V. V. 193..... g. .... numurā.
- 5) „ atraidīts 193..... g. ....
- 6) „ dzēsts 193..... g. ....



Konvolute - iesaiņojums.

Izgudrojuma priekšmets ir jauna veida konvolute - iesaiņojums, kas padara lieku, precī priekš iepildīšanas iesaiņot kādā blīvā papīra iesaiņojumā vai iebert blīvā maisiņā. Konvolute ir pate par sevi pilnīgi blīva un viņā tieši var iebert arī kādu pulvera veidīgo precī. Šī lielā priekšrocība tiek panākta jaunai konvolutei ar to, ka to apgāda ar nepārtraukto odere, kas ir iekārtota tā, ka slēdzot konvolutes galu šī odere, kas ir pagatavota no kādā blīvā papīra par piemēru no pergamentpapīra arī blīvi noslēdzas to saliekot vairākās kārtās.

Pieliktā rasejumā perspektīves skatā parādīts konvolutes iesaiņojuma gals divos stāvokļos.

1. figura pilnīgi atverta un
2. figura pusatvertā stāvoklī.

Konvolutes iesaiņojuma kārba 1 apgādāta ar odere 2 no pergamentpapīra vai kādā cita blīvā materiala, kas ir pielīmēta iekšpusē pie kārbas sienām un arī pielīmēta pie kārbas gala četrām ielokamām noslēguma lapām 3, 3 un 4, 4, ka tas redzams rasejumā. Parādītā izpildījuma veidā slēdzot kārbas galu pirmkārt ieloka šauras garākas lapas 3, 3, kāds stāvoklis ir parādīts 2. figurā. Odere 2 salokas tā, ka dod blīvu noslēgumu, kas ir pilnīgi drošs ja vēl saliek lapas 4, 4. Kārbas otrs gals ir izveidots tāpat ka parādītais rasejumā.

Rasejumā parādīta parasta veida plakana kārba. Neatkāpjoties no izgudrojuma būtības var lietot arī citas formas par piem. kvadrātai- na šķērsgrīezuma kārbas. Lapām var būt dažādi par sevi pazīstami iegriezumi un izcilņi kārbas noslēguma panākšanai tos attiecīgi savienojot savā starpā.

Lai noslēguma lapas varetu ielocīt un salikt, odere 2 jābūt uzlīmētai uz tām tā, ka lapu kustība netiek kavēta, šī nolūkā starp divām lapām vienmēr atstāts nepielīmēts brīvs trīsstūrainis odeses gabals 5, 5.

P a t e n t a ī p a t n ī b a s.

1. Konvolute-iesaiņojums īpatnīga ar to ka tai ir kārbas veids, kurās sienas no iekšpusē aplīmētas ar nepārtraukto odere, kas sniedzas arī pāri kārbas galus noslēdzošām saliekamām lapām,



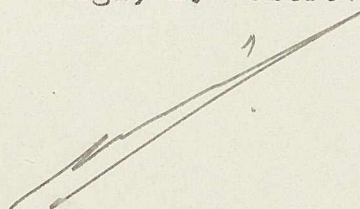
pie kurām odere pielīmēta ta, ka netrauce to kustību.

2. Konvolute-iesaiņojums pēc 1.p. Īpatnīga ar to, ka odere ir pielīmēta pie kārbas galus noslēdzošām saliekamām lapām veidojot nepielīmetus brīvus trīsstūrus ik starp divām blakus gulošām lapām.

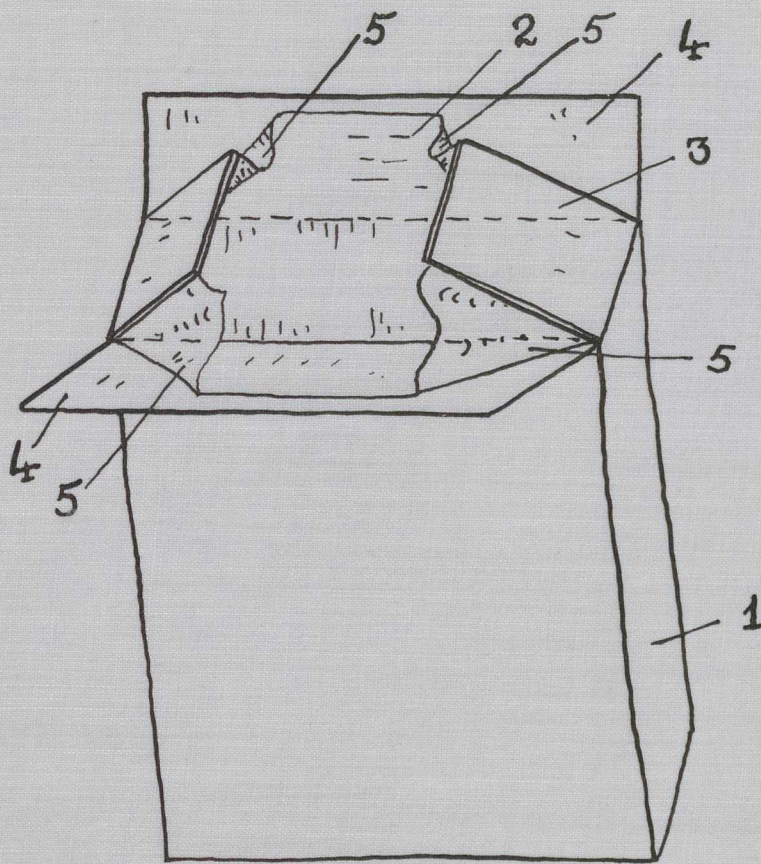
P i e t e i c e j s: Kartonažu fabrika Gertrude Lindenbergs,  
Aispute, Boju ielā N. 27.

P i l n v a r n i e k s: Dr. inž. Ed. Veiss,  
Rigā, Z. Meierovica b. 14 dz. 6.

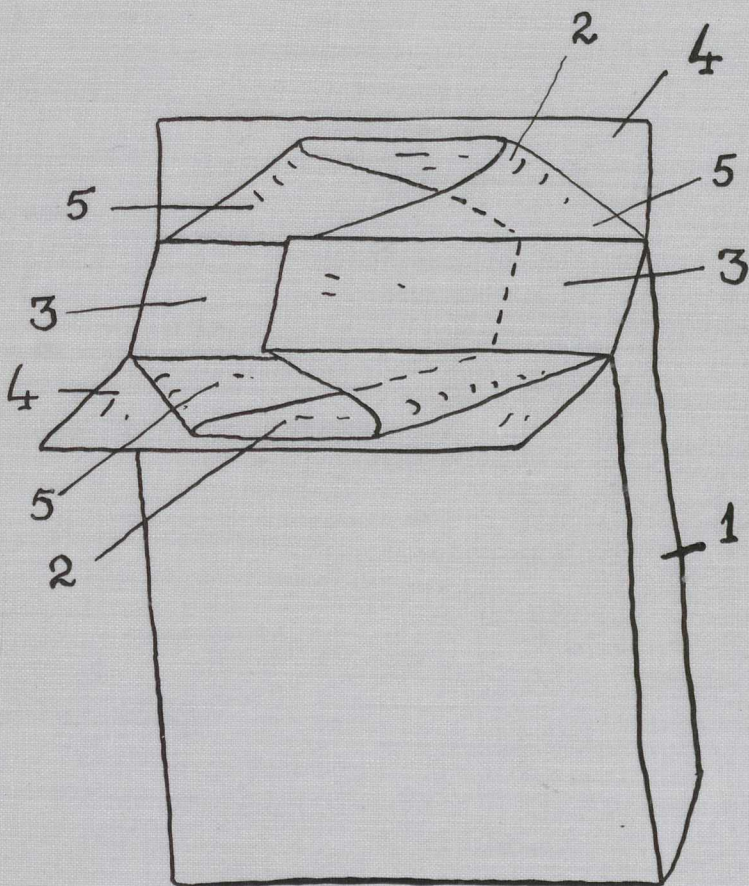
Pilnvarnieka paraksts:





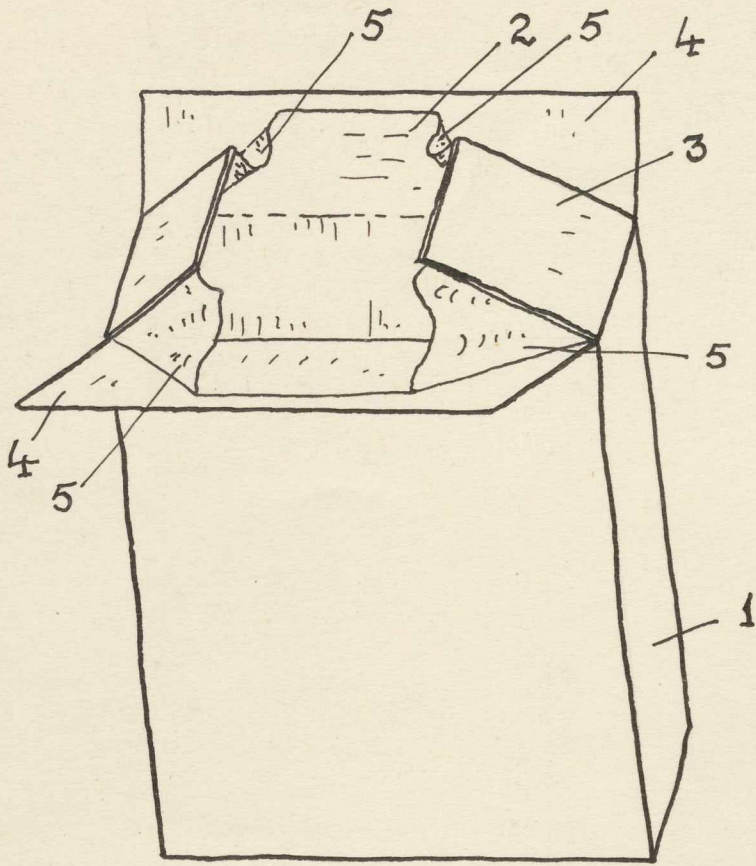


1. FIG.

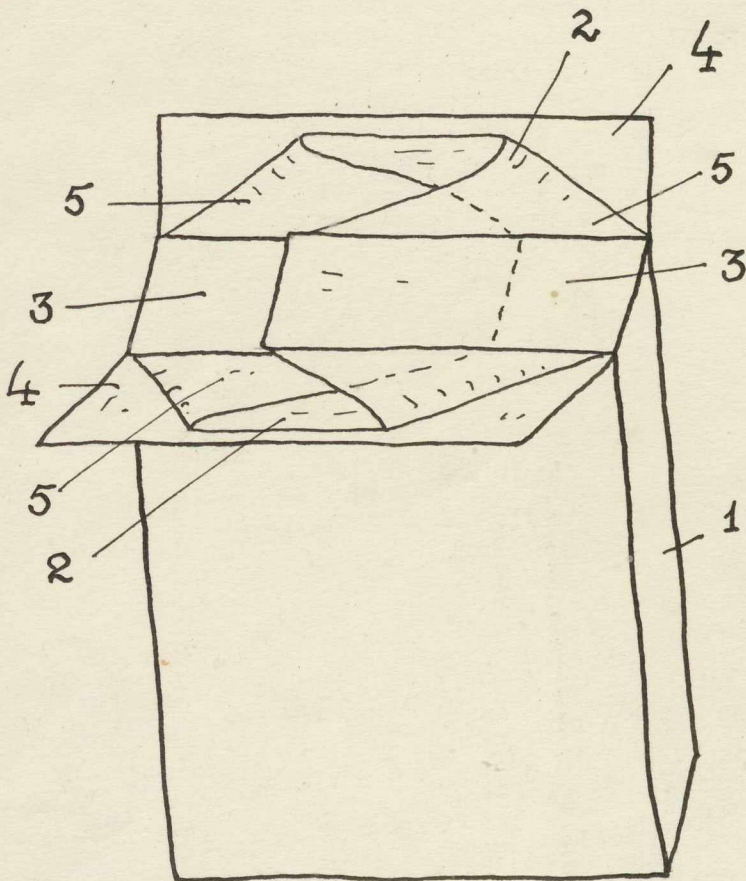


2. FIG.





1. FIG.



2. FIG.





# Aizsardzības apliecība

Nr. 172.

1935 g. 18. jūlija patentu valdē saņemts  
Gertrudes Lindenbergas, kartonažu fabrikas,  
Aizputē, Boju ielā Nr. 27.,

lūgums izsniegt patentu izgudrojumam:

konvolute - iessainojums.

Lūgumu iesniedza Dr. inž. Ed. Veiss, Rīgā.

Lūgumam pievienoti: apraksts, resējums.

un Latvijas bankas 1935 g. 18. jūlija kvīts  
Nr. 17/47320 par pieteikuma nodevas nomaksu.

Zīmognodeva nomaksāta.

Rīgā, 1935 g. „22” „jūlija.

*[M. Balle]*

Departamenta vicedirektors.

*[J. Purvis]*

Patentu valdes priekšnieks.





# PATENTA APLIECĪBA

Nr. 2399

PAMATOJOTIES UZ PIEVIENOTO APRAKSTU UN VIŅĀ ATZĪMĒTĀM  
ĪPATNĪBĀM, IZSNIEGTS: KARTONAŽU FABRIKAI GERTRUDE LINDENBERGS,  
AIZPUTĒ, BOJU IELĀ N. 27.

# PATENTS

PATENTA PRIEKŠMETS: IESAIŅOJUMS - KĀRBIŅA.

PATENTS IZDOTS UZ 15/piecpadsmi/ GADIEM, SKAITOT  
NO „ „ MARTĀ 1938 G., ZEM SEKOJOŠIEM NOTEIKUMIEM:

- 1) IEMAKSĀT PATENTU GADA MAKSAS NE VĒLĀK, KĀ „ „ MARTĀ
- 2) IZMANTOT MINĒTO IZGUDROJUMU VAI PĀRLABOJUMU LATVIJĀ RŪPNIECISKOS  
APMĒROS UN ATTIECĪGU APLIECĪBU IESNIEGT PATENTU VALDEI NE VĒLĀK,  
KĀ „ „ MARTĀ 1943 G.

VALDĪBA NEGALVO PAR PIETEICĒJA ĪPAŠUMA TIESĪBĀM UZ IZGUDROJUMU VAI  
PĀRLABOJUMU UN TĀ LIETDERĪBU, BET IZSNIEDZOT PATENTU VIENĪGI APLIECINA,  
KA UZ MINĒTO IZGUDROJUMU VAI PĀRLABOJUMU LĪDZ ŠIM LATVIJĀ NEVIENAM  
PATENTS NAV IZSNIEGTS.

ZĪMOGNODEVA SAMAKSĀTA.

RĪGĀ, „ „ MARTĀ 1938 G.

FINANČU MINISTRIS: /L. Ēķis/

DEPARTAMENTA VICEDIREKTORS: /A. Sakenfelds/.

PATENTU VALDES PRIEKŠNIEKS: /J. Purics/.