

Patenta tek. № 2942.

Klase: 70-a

Patentu valdē  
Iegūts 10.6. 1939. g.  
№ 369

Finanču ministrijas  
Patentu valdei.

# Izgdrojuma pieteikums.

Patentu komisijas lēmums paziņots  
1940. g. 2. 18. 165.

Pieteicējs (vārds, uzvārds vai firmas nosaukums un adrese):

Akciju Sabiedrība Rīgas Gumijas Manufaktu-  
ra "METEORS", Rīgā, 1. Nometņu  
ielā N. 59

Pilnvarnieks (vārds, uzvārds un adrese):

Klātpieliekot divos eksemplāros rasējumu un aprakstu, lūdzu izsniegt <sup>man</sup> ~~manam pilnvaras devējam~~ \*) patentu

izgdrojumam ar nosaukumu:

Apavs un papēmiens tā pagatavošanai

### Pielikumi:

- 1) Apraksts 2 eks. uz I lap.
- 2) Rasējums 2 ,, ,, I ,,
- 3) ~~Pilnvara, pilnvaras noraksts~~ \*) x
- 4) Latv. b. 1939. g. 8. jūnijā  
kvīts № A. 33857  
par pieteik. nodevas nomaksu.
- 5) pat. valdes  
izsniegtais patenta apraksts.



Akc. sab. Rīgas gumijas manufaktūra

"Metears"

RĪGĀ, 1939. g. 10. jūnijā

Pieteicējs  
Pilnvarnieks: *B. Kurovs*

\*) Nevajadzīgo svītrot.

### Lēmums:

1) Pieprasīto patentu izsniegt.

19. 9. 40.

*[Signature]*  
A. Čelāns

### Atzīmes par patenta gada nodevu nomaksu.

Gads	Ls	Līdz		Latvijas bankas kvīts no		
		mēnesis	gads	mēnesis	gads	numurs
1						
2						
3						
4						
5						
6						
7						
8						
9						
10						
11						
12						
13						
14						
15						

#### Piezīmes:

- 1) ..... aizsardzības apliecība izdota 193..... g. ....
- 2) Aizsardzības apliecība izsludināta V. V. 193..... g. .... numurā.
- 3) Patents izsniegts 193..... g. ....
- 4) „ izsludināts V. V. 193..... g. .... numurā.
- 5) „ atraidīts 193..... g. ....
- 6) „ dzēsts 193..... g. ....

APAVS UN PAŅEMIENS TA PAGATAVOŠANAI.

Pieteicāmā izgudrojuma priekšmets ir jauns paņēmiens apavu pagatavošanai un saskaņā ar šo paņēmienu pagatavotie apavi.

Ka zinams uz līstes uzvilktai apavu virsdaļai piestiprina zoli un tad to apstrādā galīgā veidā sevišķu vērību piegriežot zoles malu izveidošanai, pieskaņojot to apava formai.

Saskaņā ar priekšā liekamo izgudrojumu apavu pagatavo no trīs daļām, no kurām katru papriekš izstrādā un apstrādā galīgā veidā, pēc tam savieno kopā un ar to dabon uzreiz gatavu, pilnīgi izstrādātu apavu.

Pieliktā rasējumā I.figurā griezumā parādītas visas trīs daļas, kas sastāda apavu, atsevišķi 2.figurā saliktā veidā.

I.daļa ir ādas zole I, ko pilnīgi apstrādā no visām pusēm un apgādā ar papēdi (kas rasejumā nav parādīts).

2.daļa ir starpliktnē 2 no sūkļgumijas, kuras malas apņem ar ādas vai gumijas sloksni 3.

3.daļa ir apava virsdaļa 3, ko ka parasti piestiprina pie iekšējās zoles 5.

Visas minētās trīs daļas salīmē kopā un dabu gatavu apavu, kas parādīts 2.figurā.

Pateicoties videjai starpliktnēi 2 zole padodas elastīgi zem kājas spiediena. Lai kāja nevarētu svīst, starpliktnēi ir ietaisīti vairāki caurejoši caurumi 8. Zem iekšējās zoles nolikta tūbas kārtā 6, kas aizņem vietu starp sloksņu 3 atliktām malām 7.

Tūbas kārtā pielīmēta pie iekšējās zoles 5 un starpliktnes 2 tikai gar malām, tapat zole I salīmēta pie starpliktnes atstājot vidus daļu zem caurumiem 8 brīvu no līmes. Ar to ir pilnīgi nodrošināta apava vēdināšana caur tūbas kārtu, starpliktnes 2 vidus daļu un zoli I. Apava daļas, saprotams, sevišķi stipri salīmetas ar lietderīgo līmi, pie kam sloksņu 3 atlocīto malu 7 virsma ir lietderīgā kārtā padarīta rupja, lai labāk uzņemtu līmi.

Patenta īpatnības.

1. Paņēmiens apava pagatavošanai īpatnīgs ar to, ka apavu sastāda no trīs daļām, salīmējot tās, pie kam šīs daļas 1) ādas zole, 2) sūklgumijas starpliktnē un 3) apava virsdaļa ar iekšējo zoli priekš salīmēšanas ir pilnīgi izstrādātas un nobeigtas un proti zolei ir apstrādātas malas, starpliktnēi malas ir apņēmtas ar ādas vai gumijas sloksni un apava virsdaļa ir parastā kārtā izstrādāta un aplīmēta ap iekšējo zoli.
2. Paņēmiens pēc 1.p. īpatnīgs ar to, ka sūklgumijas starpliktnēi ir iekārtoti vairāki tai izejoši cauri caurumi un starp to un iekšējo zoli ir nolikta tubas kārtā, pie kam salīmējot attiecīgas daļas tubas kārtas, starpliktnes un zoles vidēja daļa paliek brīvas no līmes, lai šeit varētu notikt apava vēdināšana.
3. Apavs, kas pagatavots pēc 1. vai 2.p. aprakstīta paņēmiēna.

Pieteicejs:

Firma "Akciju Sabiedrība Rīgas Gumijas Manufaktūra  
" M e t e o r s ", Rīgā, l. Nometņu ielā 59.

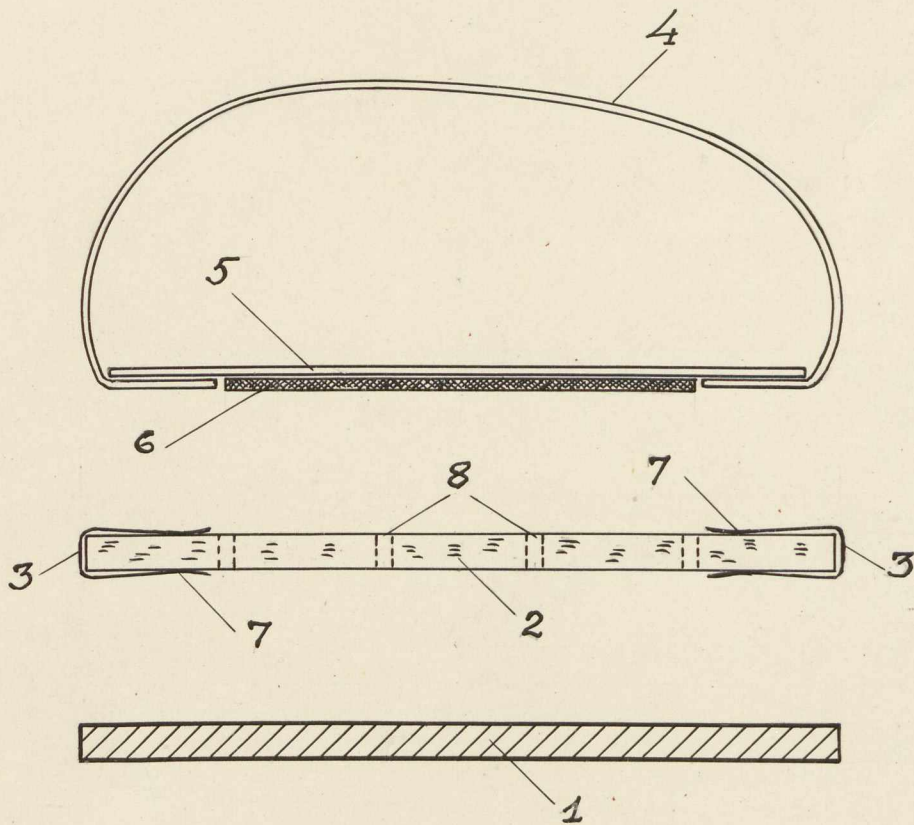
Pieteiceja paraksts. **Ako. sab. Rīgas gumijas manufaktūra  
„Meteors”**

*[Handwritten signature]*

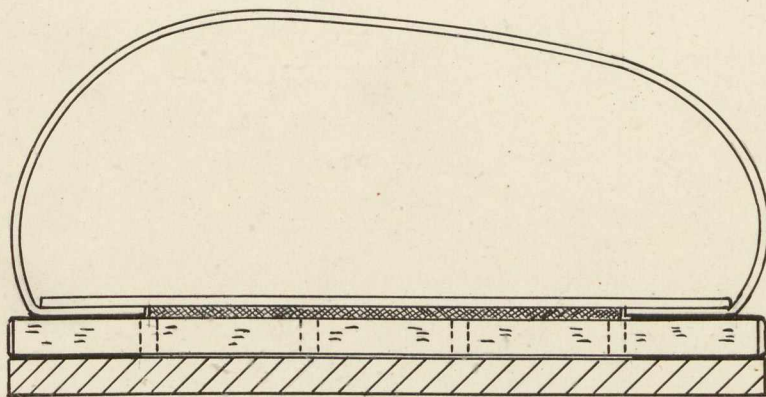
F. M.  
Tirdzniecības un rūpniecības



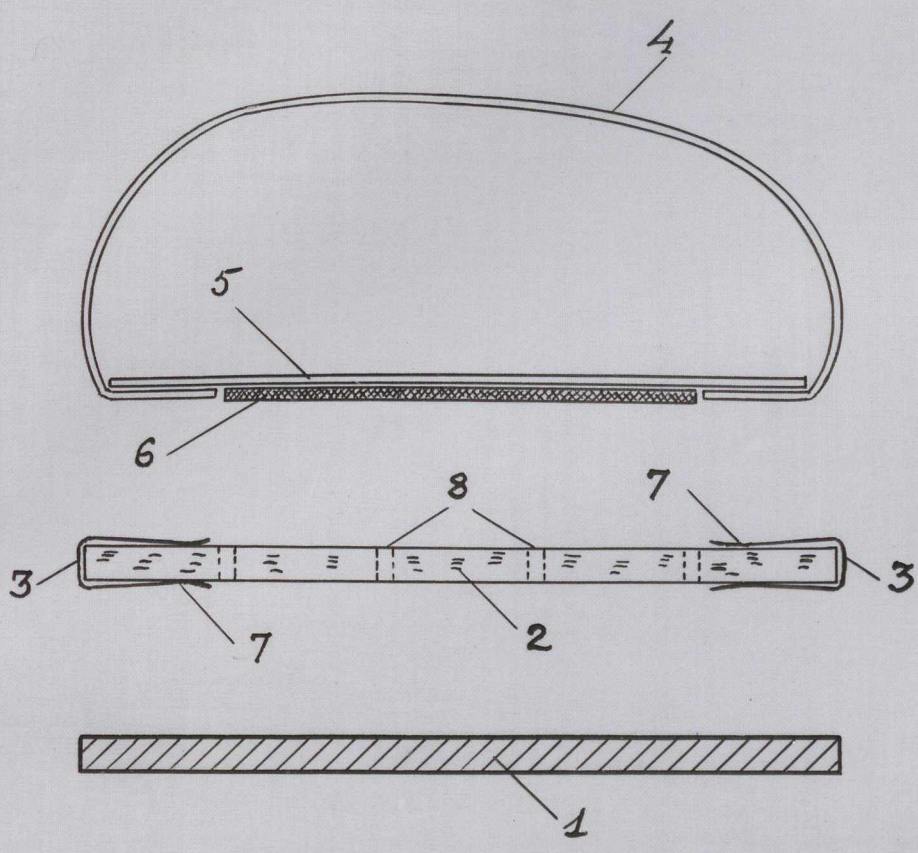
1. FIG.



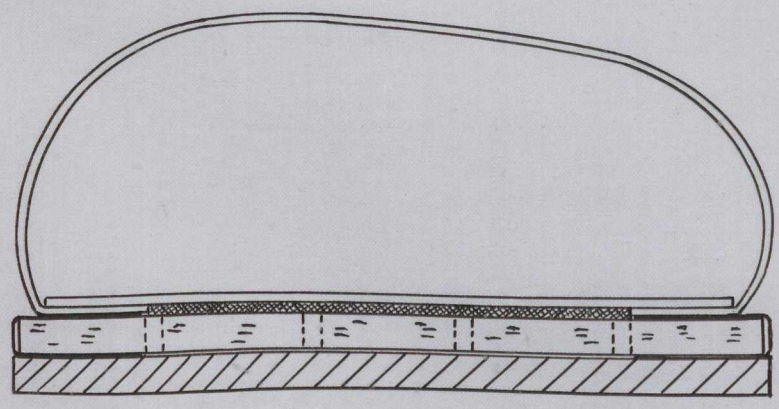
2. FIG.



1. FIG.



2. FIG.



7

LATVIJAS REPUBLIKA

FINANSU MINISTRIJA

PATENTU VALDE



# Aizsardzības apliecība

№ 165

193<sup>9</sup> g. 10. jūnijā patentu valdē saņemts  
A/S - as Rīgas Gumijas Manufaktura "METEORS",  
Rīgā, 1. Nometņu ielā 59.

izgudrojuma pieteikums ar lūgumu izsniegt patentu uz:  
Apavs un papēmiens tā pagatavošanai.

Pieteikumu iesniedza A/S "METEORS", Rīgā  
1. Nometņu ielā 59

Pieteikumam pievienoti: apraksts, zīmējumi

un Latvijas Bankas 193<sup>9</sup> g. 8. jūnija kvīts  
№ A.33857 par pieteikuma nodevas nomaksu.

Zīmognodeva nomaksāta. Ls. 1.- zīmogmarkās uz lūguma.

Rīgā, 193<sup>9</sup> g. „13” jūnijā

(J. Ozoliņš).  
Departamenta vicedirektors.

(J. Purics)  
Patentu valdes priekšnieks.



# PATENTA APLIECĪBA

Nr. 2942

Pamatojoties uz pievienoto aprakstu un viņā atzīmētām īpatnībām, izsniegts:

A/S. "RĪGAS GUMIJAS MANUFAKTURA "METEORS",

RĪGĀ, 1. Nometņu ielā N.59.

## PATENTS

Patenta priekšmets:

APAVS UN PĀRLABOJUMS TĀ PAGATAVOŠANAI

Patents izdots uz 15 (piecpadsmit) gadiem, skaitot no  
19<sup>40.</sup> g. » « DECEMBRĪ, ar sekošiem noteikumiem:

- 1) iemaksāt patentu gada maksas ne vēlāk, kā » « DECEMBRĪ
- 2) izmantot minēto izgudrojumu vai pārlabošanu Latvijas PSR rūpnieciskos apmēros un attiecīgu apliecību iesniegt Patentu valdei ne vēlāk, kā  
19<sup>45.</sup> g. » « DECEMBRĪ

Valdība negalvo par pieteicēja īpašuma tiesībām uz izgudrojumu vai pārlabošanu un tā lietderību, bet izsniedzot patentu vienīgi apliecina, ka uz minēto izgudrojumu vai pārlabošanu līdz šim Latvijas PSR nevienam patents nav izsniegts.

Zīmognodeva Ls 1,— nomaksāta zīmogmarkās uz lūguma.

Rīgā, 19<sup>40.</sup> g. » « DECEMBRĪ

Finansu Tautas Komisārs:

Patentu valdes priekšnieks: