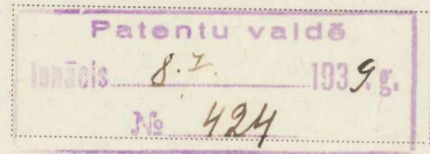


Patenta tek. № 2773.

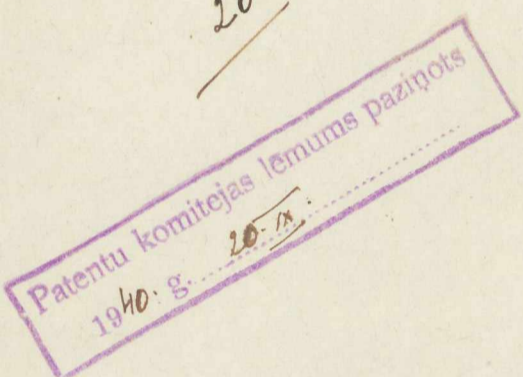
Klase: 44a.



Finanču ministrijas
Patentu valdei.

Izgdrojuma pieteikums.

209



Pieteicējs (vārds, uzvārds vai firmas nosaukums un adrese):

Valsts Elektrotehniskā Fabrika.

Brīvības gatvē 19.

Pilnvarnieks (vārds, uzvārds un adrese):

Klātpieliekot divos eksemplāros rasējumu un aprakstu, lūdzu izsniegt man manam pilnvaras devējam *) patentu izgdrojumam ar nosaukumu: **Ierīce, atvilktnes izbīdīšanai līdz galam.**

Pielikumi:

- 1) Apraksts 2 eks. uz 1 lap.
- 2) Rasējums 2 „1, lap. „
- 3) Pilnvara, pilnvaras noraksts. *)
- 4) Latv. b. 1939 g. 8. 10 kvīts № 1544 par pieteik. nodevas nomaksu.
- 5) pat. valdes izsniegtais patenta apraksts.



RIGĀ, 1939. g. 8. jūlijā.

Valsts Elektrotehniskā Fabrika.

8963 *) Pieteicējs
Pilnvarnieks :

M. Feldmanis

*) Nevajadzīgo svītrot.

Lēmums:

Pieprasīto patentu izsniegt.

19. 9. 40

J. K. ...

Atzīmes par patenta gada nodevu nomaksu.

Gads	Ls	Līdz		Latvijas bankas kvīts no		
		mēnesis	gads	mēnesis	gads	numurs
1						
2						
3						
4						
5						
6						
7						
8						
9						
10						
11						
12						
13						
14						
15						

Piezīmes:

- 1) aizsardzības apliecība izdota 193..... g.
- 2) Aizsardzības apliecība izsludināta V. V. 193..... g. numurā.
- 3) Patents izsniegts 193..... g.
- 4) „ izsludināts V. V. 193..... g. numurā.
- 5) „ atraidīts 193..... g.
- 6) „ dzēsts 193..... g.

3

IERĪCE, ATVILKTNES IZBĪDĪŠANAI LĪDZ GALAM.

Līdz šim izgatavotās galdu un skapju atvilktnes, ja tās labi pielāgotas galdu vai skapju paredzētās vietās iespējams izvilkēt tikai $\frac{2}{3}$ no sava garuma, jo $\frac{1}{3}$ atvilktnes jāatstāj galdā vai skapī lai tādā kārtā izsargātos no atvilktnes izkrišanas. Tāpat arī šo atvilktnes galdā vai skapī atstātu telpu lietderīgi nevar izmantot. Tas sevišķi nepatīkami ja atvilktni izmanto kartotēkas vajadzībām kur attiecīgi vertikāli novietotās kartotēkas kartiņas aizņem visu atvilktnes augstumu. Pavisam neiespējami novietot kartotēkas kartiņas ja tās būtu nepieciešami novietot perpendikulāri atvilktnes priekšgalam. Šāda kartiņas novietošana sevišķi parocīga rakstamgaldam, kur darbinieks sēd atvilktņu rindai blakus.

Saskaņā ar izgudroto ierīci šīs neērtības tiek novērstas, jo atvilktni iespējams izbīdīt līdz galam.

Zīm. 1. rāda pie atvilktnes nekustoši piestiprinātu gropētu līsti a, kas slīd pa viņas ārejam profilim pielāgotu līsti b. Līsti a aptverošā līste b slīd pilnīgi brīvi atvilktnes sānu parallelā virzienā. Līstu a un b profili izveidoti tā lai līsti b varētu uzvilkt līstei a tikai no gala. Līstes c izveidotas kā parasta atvilktņu slīdlīstes un cieši piestiprinātas pie sienas kurā atvilktne ierīkojama. Lai norobežotu atvilktnes izvilkšanu, līste b ierīkota ar atduru pret augšējo līsti c. Līste a savukārtu ierīkota ar atduru pret līsti b, atdura atrodas līstes a videjā gropē un līstes b gropes ceļā.

544 8. VII. Patenta īpatnības.

1. Ierīce, atvilktnes izbīdīšanai līdz galam īpatna ar to, ka pie atvilktnes nekustoši piestiprināta līste a kas slīd pa brīvi kustošo līsti b.
2. Ierīce, atvilktnes izbīdīšanai līdz galam pēc punkta 1. īpatna ar to ka līste b slīd pa nekustīgi piestiprinātām līstēm c.
3. Ierīce, atvilktnes izbīdīšanai pēc punkta 1 un 2 īpatna ar to ka atvilktnes izvilkšanu norobežo ar atdurām un dod iespēju izvilkēt atvilktni līdz galam.

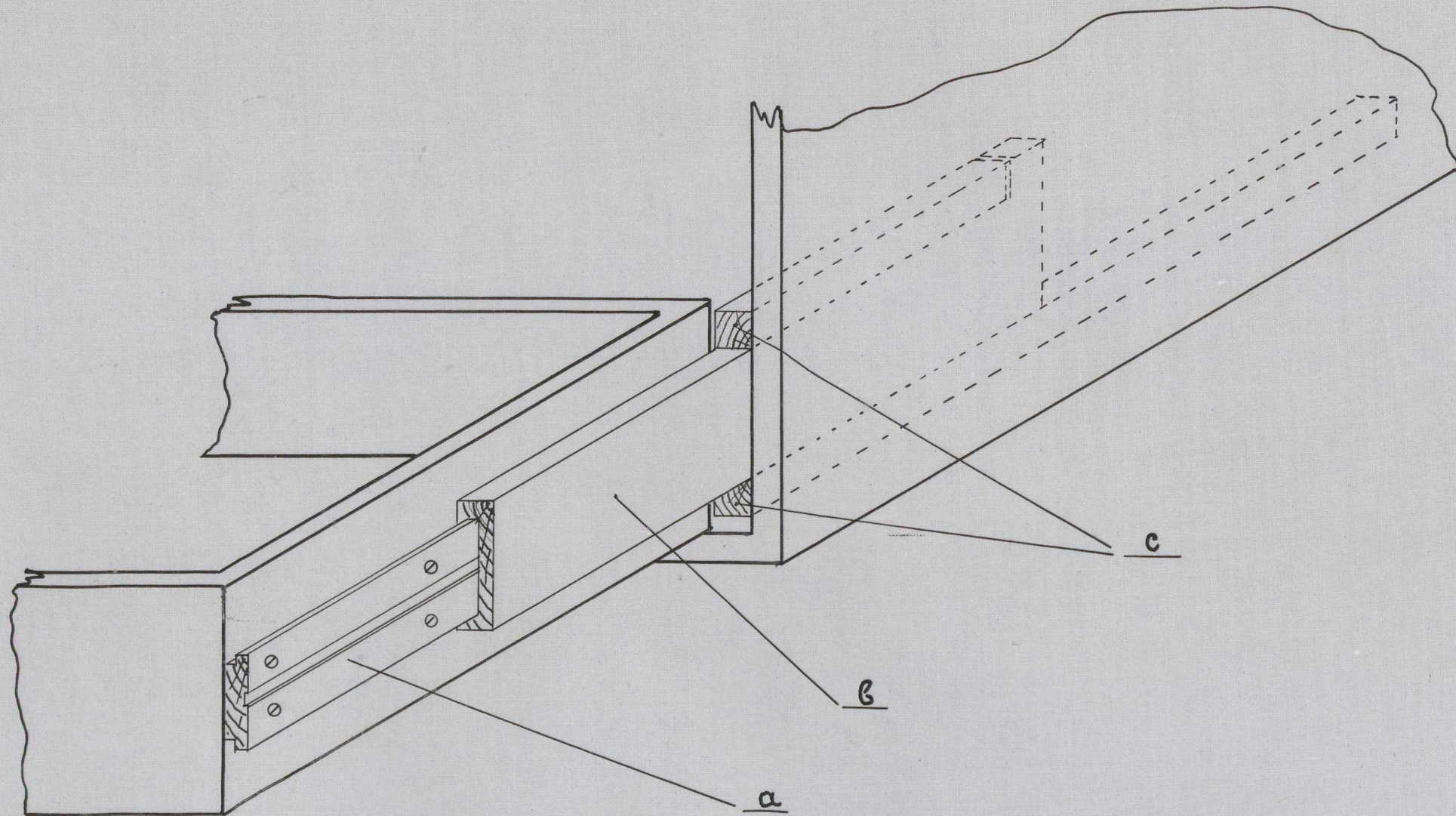
Valsts Elektrotehniskā Fabrika.

Rīgā, 1939. gada, 8. jūlijā.

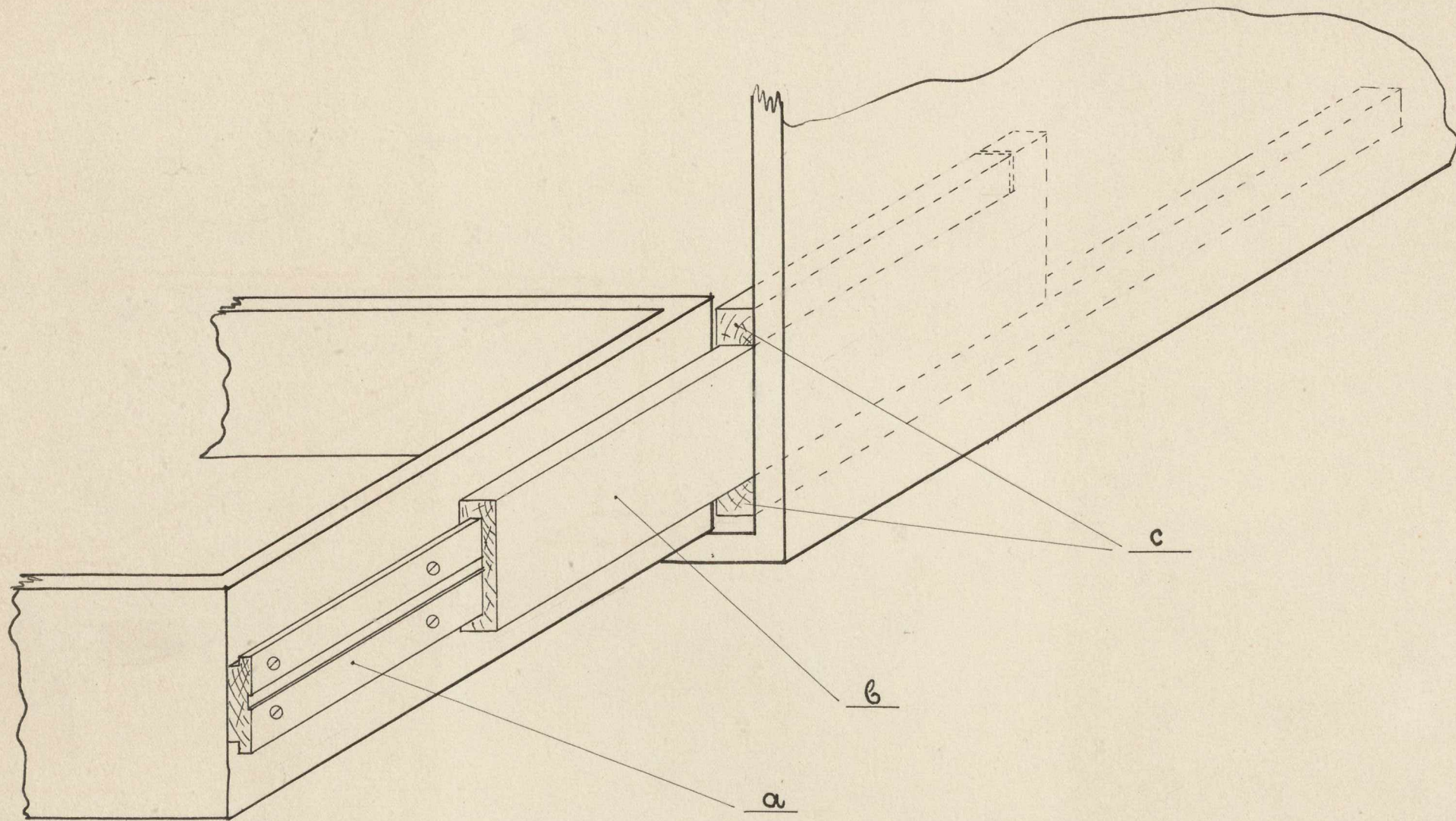


[Handwritten signature]

[Handwritten signature]



Zīm. 1.



Zīm. 1.

LATVIJAS REPUBLIKA

FINANSU MINISTRIJA

PATENTU VALDE



Aizsardzības apliecība

№ 209

1939 g. 8. jūlijā patentu valdē saņemts
Valsts Elektrotehniskās Fabrikas,
Rīgā, Brīvības gatvē 19.

izgudrojuma pieteikums ar lūgumu izsniegt patentu uz:
ierīce atvilktnes izbīdīšanai līdz galam.

Pieteikumu iesniedza Valsts Elektrotehniskā Fabrika,
Rīgā, Brīvības gatvē 19.

Pieteikumam pievienoti: apraksts, zīmējumi

un Latvijas Bankas 1939 g. 8. jūlija kvīts
№ D 01544 par pieteikuma nodevas nomaksu.

~~Zīmognodeva nomaksāta.~~ Atsvabināts no zīmognodokļa uz rīkojuma par
zīmognodevu 46.p.8.pkt.pamata.

Rīgā, 1939 g. „10“ jūlijā

(A. Šmēlis)

Departamenta vicedirektors.

(J. Purics)

Patentu valdes priekšnieks.

4



PATENTA APLIECĪBA

Nr. 2773

Pamatojoties uz pievienoto aprakstu un viņā atzīmētām īpatnībām, izsniegts:

VALSTS ELEKTROTEHNISKAĪ FABRIKAI,

RIGĀ, Brīvības gatvē 19.

PATENTS

Patenta priekšmets:

IERĪCE ATVILKTNES IZBĪDĪŠANAI LĪDZ GALAM

Patents izdots uz 15 (piecpadsmit) gadiem, skaitot no 19 40. g. » « NOVEMBRA, ar sekošiem noteikumiem:

- 1) iemaksāt patentu gada maksas ne vēlāk, kā » « NOVEMBRĪ
- 2) izmantot minēto izgudrojumu vai pārlabošanu Latvijas PSR rūpnieciskos apmēros un attiecīgu apliecību iesniegt Patentu valdei ne vēlāk, kā 19 45. g. » « NOVEMBRĪ

Valdība negalvo par pieteicēja īpašuma tiesībām uz izgudrojumu vai pārlabošanu un tā lietderību, bet izsniedzot patentu vienīgi apliecina, ka uz minēto izgudrojumu vai pārlabošanu līdz šim Latvijas PSR nevienam patents nav izsniegts.

Zīmognodeva Ls 1,— nomaksāta zīmogmarkās uz lūguma.

Rīgā, 19 40. g. » « NOVEMBRĪ

Finansu Tautas Komisārs:

Patentu valdes priekšnieks: