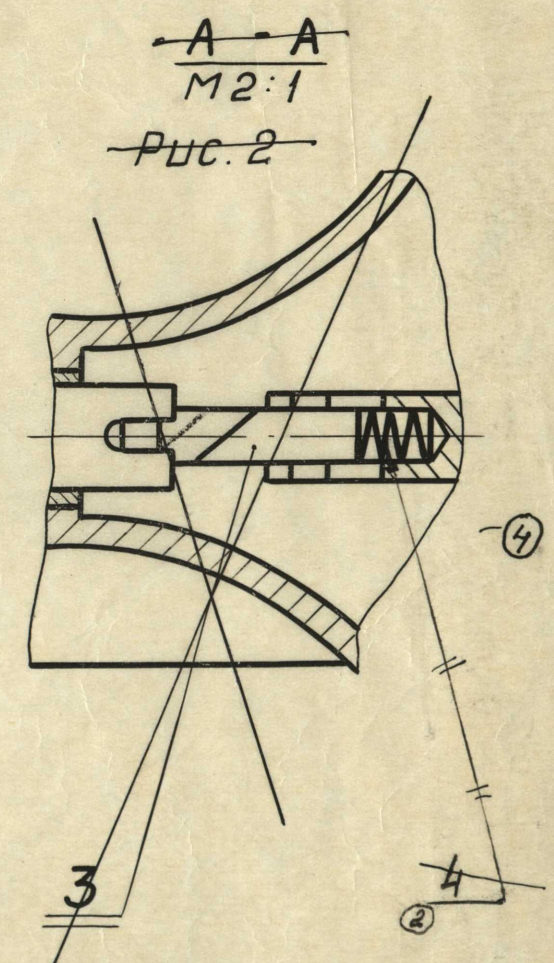
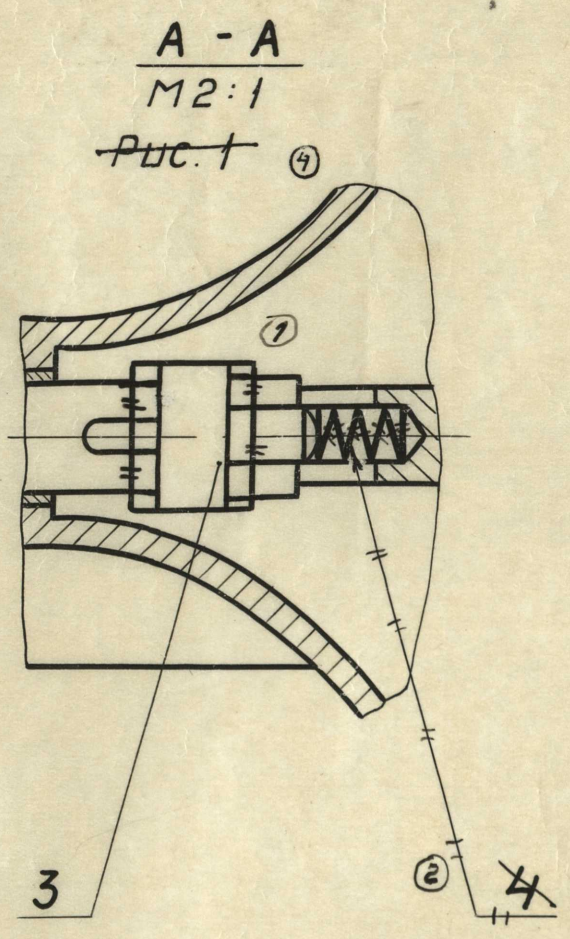
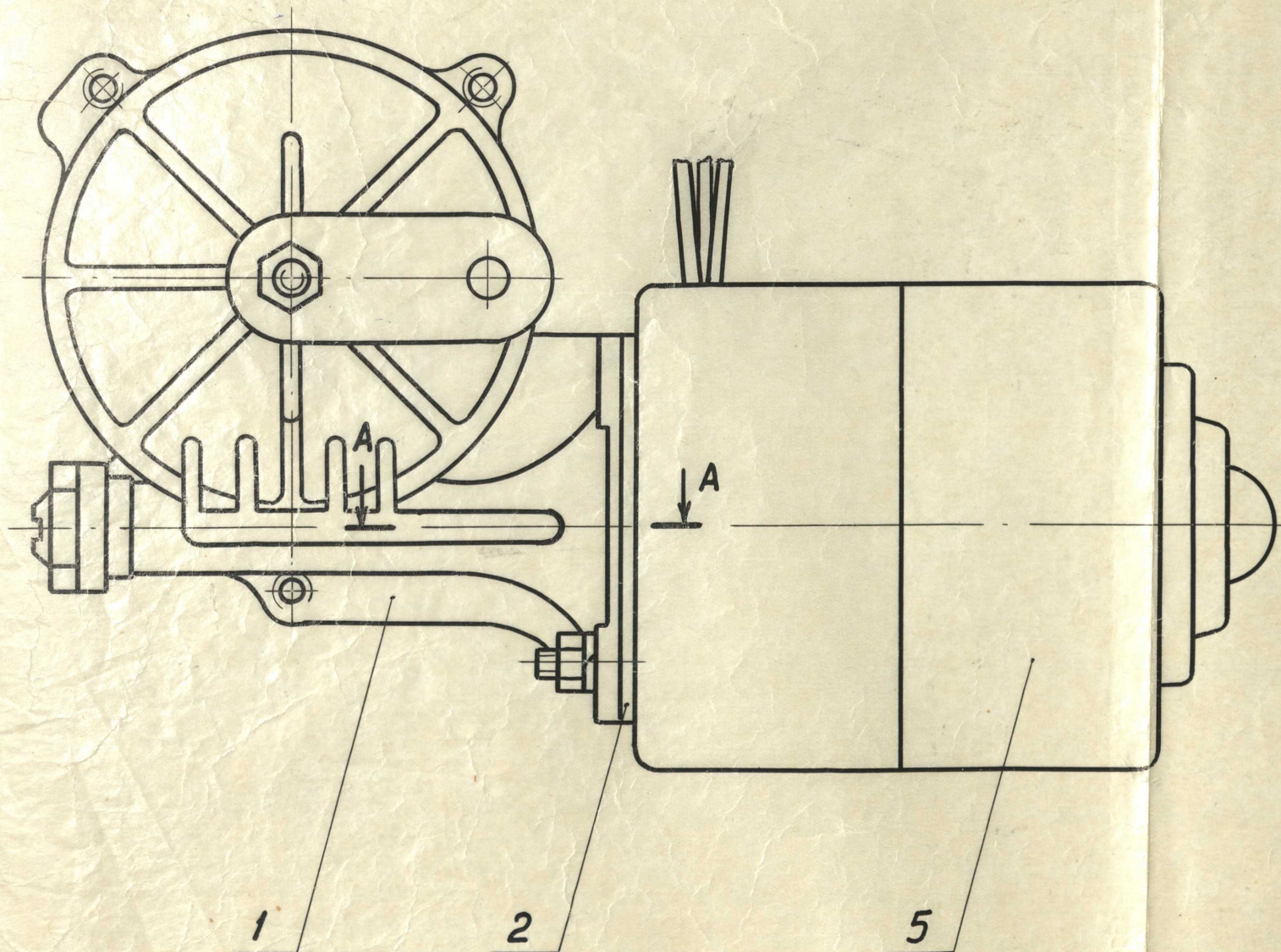


СЛ220-5205200 СБ



- ④ 1. ~~Перед сборкой выступающий конец вала электродвигателя, пружину и кардан смазать смазкой - см. таблицу.~~ устанавливать
- 2. Количество прокладок поз. 2 подбирать в зависимости от длины выступающего конца вала электродвигателя, а именно:
- ④ от 15 мм до 16 мм - 1 шт.
св. 16 мм до 17 мм - 2 шт.
св. 17 мм до 18 мм - 3 шт.

Инв. № подл. 3657
Подпись и дата 10/11/77
Взам. инв. № 1309
Инв. № дубл.
Подпись и дата

Код	Обозначение	Рис.	Смазка
45 7346 8638	СЛ220-5205200	+	ЦИАТИМ 201
45 7367 0134	-3		ГОСТ 6267-74
45 7346 8639	-7	2	ОКБ 122-7-5 ТУ 38-1588-75 30

Изм.	Лист	№ докум.	Подпись	Дата
4		4.488-86	Лунин	21.04.82
3		3.102-84	Св	14.8.85
2		3.158-84	Св	23.02.85
1		4120-81	Лунин	10.08.81
		3146-77	Лунин	10.07.77

45 7346 8638 СБ | СЛ220-5205200 СБ

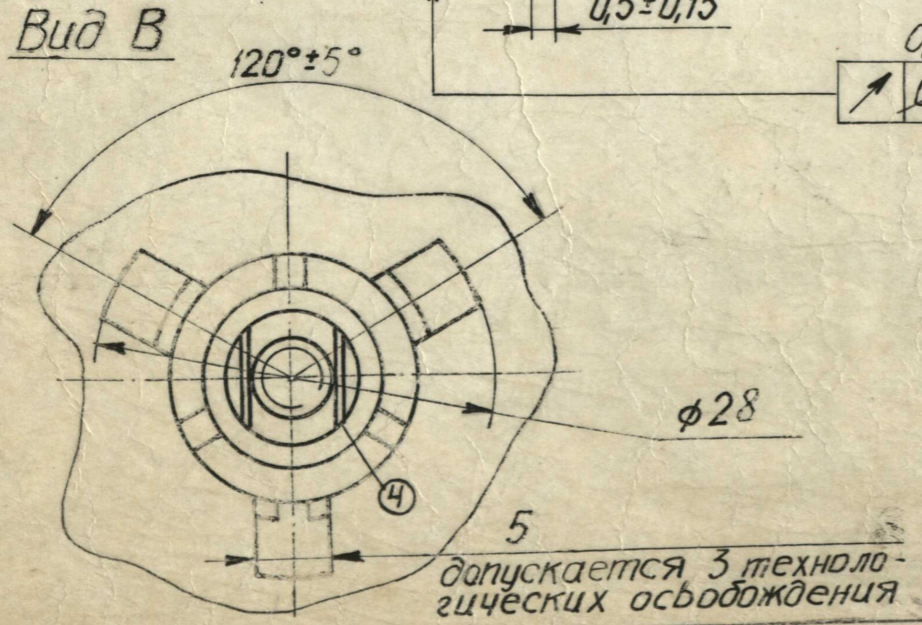
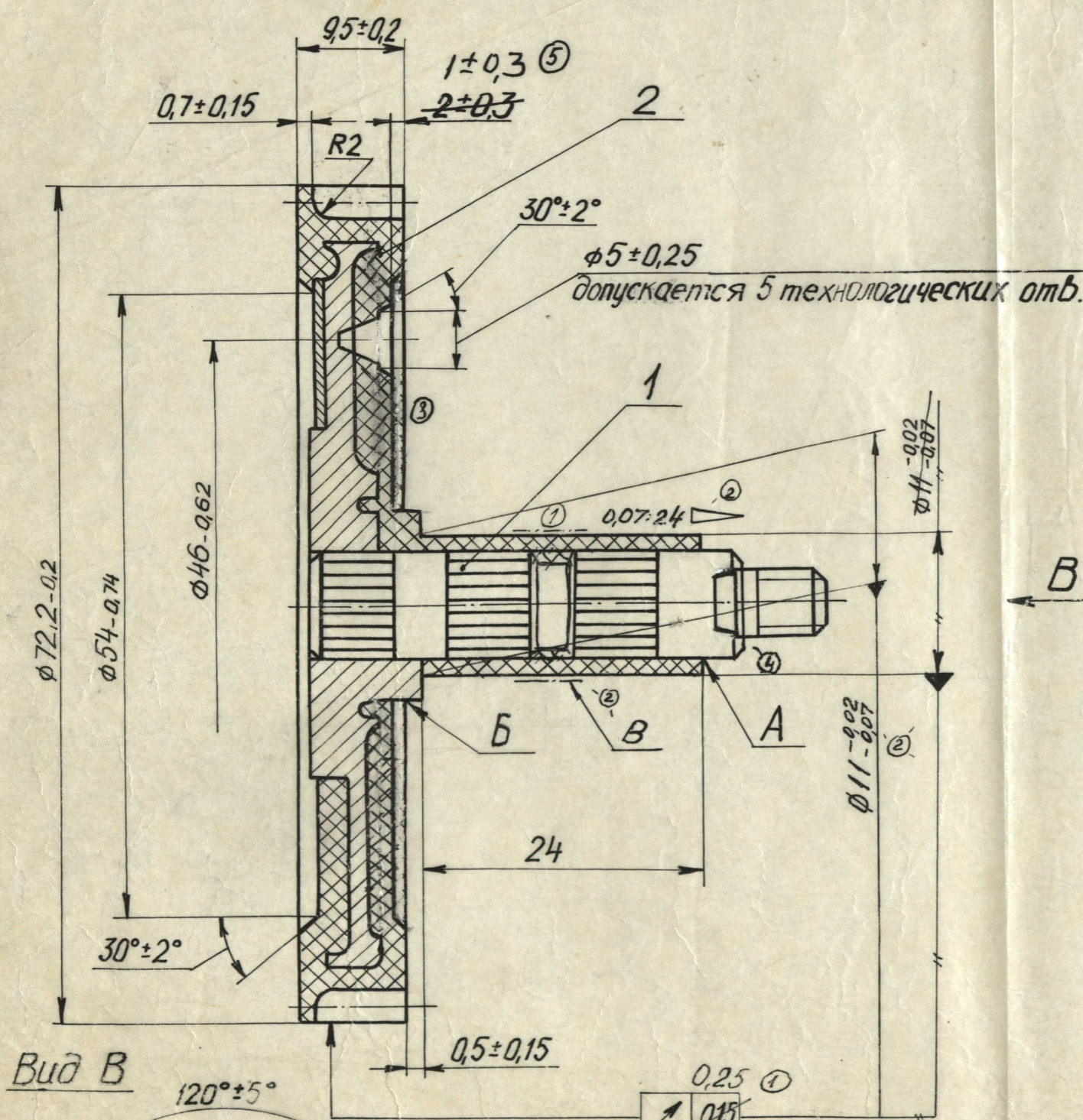
Редуктор с электродвигателем
Сборочный чертёж

Литера	Масса	Масштаб
Б		1:1
Лист	Листок 1	

ОГК 17

СЛ220-5205230-Б СБ

0,50 По поверхности капрона



Модуль нормальный	m_n	1,25
Число зубьев	Z	55
Угол наклона зуба	β	9°51'
Направление линии зуба	-	правое
Нормальный исходный контур	-	ГОСТ13755-68
Коэффициент смещения	X	0
Степень точности по ГОСТ 1643-56	-	Ст. 8-х
Длина общей нормали в нормальном сечении	L_n	21,3 ^{-0,115} _{-0,195}
Допуск на радиальное биение зубчатого венца	E_o	0,065
Допуск на колебание длины общей нормали	$\delta_o L$	0,038
Предельное отклонение основного шага	Δt_o	± 0,02
Допуск на разность окружных шагов	δt	0,024
Допуск на направление зуба	δv_o	0,021
Ход винтовой линии	t_v	1262
Делительный диаметр	d	69,782

1. На пов. А прилив капрона допускается 1 мм макс.
2. На пов. Б допускается прилив капрона.
3. Технические данные шестерни для инструмента.
4. Неуказанные предельные отклонения размеров по СМз.
5. На поверхности В допускается литевая усадка 0,15 мм макс.

Изм.	Лист	№ докум.	Подпись	Дата
4	-	4.267-78	Лидер	2.10.81
3	1	4087-78	Лидер	18.11.80
2		4277-78	Лидер	24.07.78
		4258-78	Лидер	30.07.78
		4407-77	Лидер	27.12.77
Разраб.	Лидерте	Лидер	Лидер	16.07.77
Провер.	Розенфельд	Лидер	Лидер	30.07.78
Т. контр.	Товт	Лидер	Лидер	05.07.78
Н. контр.	Трифонов	Лидер	Лидер	02.07.78
Утв.	Лидер	Лидер	Лидер	02.07.78

СЛ220-5205230-Б СБ

Шестерня в сборе
Сборочный чертеж

Литера	Масса	Масштаб
Б	150 г	2:1
Лист	Листов	1
ОГК		23

5 | 3.154-90 | 20.8.92 | Утв.

Изм. № подл. 3828
Изм. № дубл.
Взам. инв. №
Инд. № дубл.
Подпись и дата